

BAXI

DUO-TEC

MP+ 1.35 – 1.50 – 1.60 – 1.70

es

CALDERA MURAL DE GAS A CONDENSACIÓN

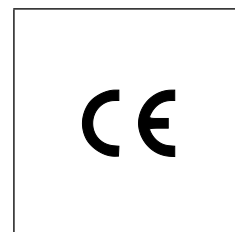
Manual de uso destinado al usuario y al instalador



Estimado Cliente,
 Nuestra Empresa opina que su nuevo producto satisfará todas sus exigencias. La compra de un nuestro producto garantiza lo que Ud. se espera: un buen funcionamiento y un uso simple y racional.
 Le pedimos que no ponga aparte estas instrucciones sin leerlas: contienen informaciones útiles para una gestión correcta y eficaz de su producto.

Nuestra empresa declara que estos productos llevan el marcado **CE** con arreglo a los requisitos esenciales de las siguientes Directivas:

- Directiva de Gas **2009/142/CE**
- Directiva de Rendimientos **92/42/CEE**
- Directiva de Compatibilidad Electromagnética **2014/30/UE**
- Directiva de Baja Tensión **2014/35/UE**
- Directiva de diseño ecológico **2009/125/CE**
- Directiva de etiquetado energético **2010/30/UE** (para calderas con Potencia<70 kW)
- Reglamento proyecto ecocompatible (UE) N° **813/2013**
- Reglamento etiquetado energético (UE) N° **811/2013** (para calderas con Potencia<70 kW)



Nuestra empresa, en su constante acción para mejorar los productos, se reserva la posibilidad de modificar los datos indicados en esta documentación en cualquier momento y sin aviso previo. Esta documentación es un soporte informativo y no se puede considerar como un contrato con terceros.

El aparato puede ser utilizado por niños de edad no inferior a 8 años y personas con capacidades físicas, sensoriales o mentales limitadas o que no tengan experiencia ni conocimientos apropiados, a condición de que estén vigilados o hayan recibido instrucciones sobre el uso seguro del aparato y hayan entendido los peligros relacionados con él. Los niños no deben jugar con el aparato. La limpieza y el mantenimiento que debe realizar el usuario no tienen que ser efectuados por niños sin vigilancia.

ÍNDICE

DESCRIPCIÓN DE LOS SÍMBOLOS	69
ADVERTENCIAS DE SEGURIDAD	69
ADVERTENCIAS GENERALES	70
CONSEJOS PARA EL AHORRO ENERGÉTICO	70
1. PUESTA EN MARCHA DE LA CALDERA	71
1.1 REGULACIÓN DE LA TEMPERATURA DE IDA EN CALEFACCIÓN Y DEL AGUA SANITARIA.....	71
1.2 MODOS DE FUNCIONAMIENTO	71
2. PARADA PROLONGADA DE LA INSTALACIÓN. PROTECCIÓN ANTIHELADAS	72
3. CAMBIO DE GAS	72
4. ANOMALÍAS	72
5. MENÚ DE INFORMACIÓN SOBRE LA CALDERA	73
6. LLENADO DE LA INSTALACIÓN	73
7. INSTRUCCIONES PARA EL MANTENIMIENTO ORDINARIO	73
8. APAGADO DE LA CALDERA	73
ADVERTENCIAS ANTES DE LA INSTALACIÓN.....	74
9. INSTALACIÓN DE LA CALDERA	74
9.1 CIRCULADOR DE LA CALDERA	74
10. INSTALACIÓN DE LOS CONDUCTOS	75
10.1 CONDUCTOS COAXIALES.....	75
10.2 CONDUCTOS SEPARADOS.....	75
10.3 CONDUCTOS EN CASCADA.....	76
11. CONEXIONES ELÉCTRICAS.....	76
11.1 CONEXIÓN DEL TERMOSTATO AMBIENTE.....	77
11.2 ACCESORIOS QUE NO FORMAN PARTE DEL SUMINISTRO	77
CONFIGURACIÓN DE LOS PARÁMETROS MEDIANTE EL REGULADOR CLIMÁTICO	78
12. PRIMER ENCENDIDO - FUNCIONES ESPECIALES.....	80
12.1 FUNCIÓN PURGADO DE LA INSTALACIÓN.....	80
12.2 FUNCIÓN CALIBRADO.....	80
12.3 ANÁLISIS COMBUSTIÓN.....	80
13. ANOMALÍAS QUE EL USUARIO NO PUEDE REARMAR.....	80
14. CONFIGURACIÓN DEL LOS PARÁMETROS.....	81
15. CALIBRADO DE LA VÁLVULA DEL GAS	82
15.1 ADAPTACIÓN A OTRO TIPO DE GAS.....	83
16. DISPOSITIVOS DE REGULACIÓN Y SEGURIDAD	84
17. CURVAS DE CAUDAL/ALTURA MANOMÉTRICA DEL CIRCULADOR.....	84
18. MANTENIMIENTO ANUAL	85
18.1 LIMPIEZA DEL SIFÓN DE DESCARGA CONDENSADO	85
18.2 LIMPIEZA DEL INTERCAMBIADOR LADO HUMOS	85
18.3 CONTROL DEL QUEMADOR.....	86
18.4 PARÁMETROS DE COMBUSTIÓN.....	86
19. DESMONTAJE, ELIMINACIÓN Y RECICLADO	86
20. CARACTERÍSTICAS TÉCNICAS	87
21. PARÁMETROS TÉCNICOS.....	88
22. FICHA DE PRODUCTO	89

DESCRIPCIÓN DE LOS SÍMBOLOS



ADVERTENCIA

Riesgo de daño o mal funcionamiento del aparato. Prestar especial atención a las advertencias de peligro relacionadas con posibles daños a las personas.



PELIGRO DE QUEMADURAS

Esperar a que el aparato se enfríe antes de actuar sobre las piezas expuestas al calor.



PELIGRO DE ALTA TENSIÓN

Piezas eléctricas bajo tensión y peligro de electrocución.



PELIGRO DE HIELO

Probable formación de hielo causada por las bajas temperaturas.



INFORMACIÓN IMPORTANTE

Información que deberá leer con especial cuidado porque son útiles para el buen funcionamiento de la caldera.



PROHIBICIÓN GENÉRICA

Está prohibido efectuar/utilizar lo que se indica al lado del símbolo.

ADVERTENCIAS DE SEGURIDAD

OLOR DE GAS

- Apagar la caldera.
- No accionar ningún dispositivo eléctrico (por ej. no se debe encender la luz).
- Apagar las eventuales llamas libres y abrir las ventanas.
- Llamar a un centro de Asistencia Técnica Autorizado.

OLOR DE COMBUSTIÓN

- Apagar la caldera.
- Airear el local abriendo las puertas y las ventanas.
- Llamar a un centro de Asistencia Técnica Autorizado.

MATERIAL INFLAMABLE



No utilizar y/o depositar materiales fácilmente inflamables (diluyentes, papel, etc.) en las cercanías de la caldera.

MANTENIMIENTO Y LIMPIEZA DE LA CALDERA

Desconectar la alimentación eléctrica de la caldera antes de efectuar cualquier intervención.



Este aparato no debe ser utilizado por personas con capacidades físicas, sensoriales o mentales limitadas o que no tengan una experiencia ni conocimientos apropiados, a menos que actúen bajo la vigilancia de una persona responsable de su seguridad o hayan recibido instrucciones sobre el uso del aparato.

	<p>BAXI, una de las empresas líderes en Europa en la producción de calderas y sistemas para la calefacción de alta tecnología, ha obtenido la certificación CSQ para los sistemas de gestión en lo que se refiere a la calidad (ISO 9001), el medio ambiente (ISO 14001) y la salud y la seguridad (OHSAS 18001). Esto atestigua que BAXI S.p.A. reconoce como sus propios objetivos estratégicos la protección del medio ambiente, la fiabilidad y la calidad de sus productos, así como la salud y la seguridad de sus empleados.</p> <p>La empresa, a través de su organización, está constantemente comprometida en implementar y mejorar estos aspectos para conseguir la satisfacción de sus clientes.</p>	
-------------------------------------------------------------------------------------	-------------------------------------------------------------------------------------------------------------------------------------------------------------------------------------------------------------------------------------------------------------------------------------------------------------------------------------------------------------------------------------------------------------------------------------------------------------------------------------------------------------------------------------------------------------------------------------------------------------------------------------------------------------------------------------------------------------------------	---------------------------------------------------------------------------------------

ADVERTENCIAS GENERALES

Esta caldera sirve para calentar agua a una temperatura inferior a la de ebullición, a presión atmosférica. Debe conectarse a una instalación de calefacción y a una red de distribución de agua caliente sanitaria dentro de los límites de sus prestaciones y de su potencia. Antes de que la caldera sea conectada por un técnico calificado es preciso:

- Controlar que la caldera esté preparada para funcionar con el tipo de gas disponible. El tipo de gas se indica en el embalaje y en la placa de datos del aparato.
- Controlar que la chimenea tenga buen tiro, que no tenga estrangulamientos y no desembocuen en ella las salidas de otros aparatos, salvo que haya sido realizada para este fin conforme a la reglamentación vigente.
- Si la caldera se conecta a una chimenea preexistente, controlar que ésta se haya limpiado perfectamente, ya que el desprendimiento de los depósitos de las paredes durante el funcionamiento puede obstruir la salida de humos.
- Para mantener el funcionamiento correcto y la garantía del aparato, también es imprescindible respetar las siguientes indicaciones:

1. Agua caliente sanitaria

1.1 Si la dureza del agua es superior a 20°F (1°F = 10 mg de carbonato de calcio por litro de agua) es preciso instalar un dosificador de polifosfatos o un sistema similar, conforme a las normas vigentes.

1.2 Una vez montado el aparato, antes de utilizarlo es necesario hacer una limpieza a fondo de la instalación.

1.3 Los materiales utilizados para el ACS son conformes a la Directiva 98/83/CE.

2. Circuito de Calefacción

2.1 Instalación nueva: antes de instalar la caldera, hay que limpiar la instalación para eliminar los residuos de roscados, soldaduras y disolventes, utilizando un producto comercial que no sea ni ácido ni alcalino, y que tampoco ataque los metales, el plástico y la goma. Para evitar que se formen incrustaciones en la instalación, es necesario utilizar un inhibidor como FERNOX de protección para instalaciones de calefacción. Para el uso de este producto, seguir atentamente las instrucciones facilitadas por el fabricante.

2.2 Instalación existente: antes de instalar la caldera, es necesario vaciar completamente y limpiar la instalación de lodos y contaminantes con el producto comercial citado en el punto anterior. El producto aconsejado para la limpieza es: FERNOX regenerador para instalaciones de calefacción. Para el uso de este producto, seguir atentamente las instrucciones facilitadas por el fabricante. Se recuerda que los depósitos en la instalación de calefacción perjudican el funcionamiento de la caldera (por ej. sobrecalentamiento y ruido del intercambiador).

El primer encendido debe ser efectuado por el Servicio de Asistencia Técnica autorizado, que tendrá que controlar:

- Que los datos de placa sean conformes a los de las redes de alimentación (eléctrica, hidráulica y gas).
- Que la instalación cumpla las normas vigentes.
- Que se haya efectuado correctamente la conexión eléctrica a la red más tierra.



El aparato se debe instalar en un local aireado utilizado como sala térmica según las normas vigentes (aparatos con capacidad térmica > 40 kW). Las normas para los aparatos con capacidad térmica > 40kW no se refieren al modelo Duo-tec MP 1.35.



La inobservancia de estas indicaciones invalida la garantía del aparato. Los nombres de los Centros de Asistencia Técnica autorizados se indican en la hoja adjunta. Antes de la puesta en marcha, quitar la película de protección de la caldera. Para ello, no utilice herramientas o materiales abrasivos, ya que podrían arruinar la pintura.



No se deben dejar las partes del embalaje (bolsas de plástico, poliestireno, etc.) al alcance de niños, en cuanto que son potenciales fuentes de peligro.

CONSEJOS PARA EL AHORRO ENERGÉTICO

Regulación de la calefacción

Regular la temperatura de ida del agua de calefacción según el tipo de instalación. Para las instalaciones con radiadores, se aconseja programar una temperatura máxima de ida del agua de calefacción de unos 60°C y aumentar este valor si no se alcanza el confort ambiente requerido. En caso de instalación de pavimento radiante, no superar la temperatura indicada por el diseñador de la instalación. Se aconseja utilizar la Sonda Exterior y/o el Panel de Control para adaptar automáticamente la temperatura de impulsión según las condiciones atmosféricas o la temperatura interior. De este modo no se produce más calor que el que efectivamente se necesita. Regular la temperatura ambiente sin sobrecalentar los locales. Cada grado en exceso comporta un consumo energético mayor, equivalente a un 6%. Adecuar la temperatura ambiente también según el tipo de utilización de los locales. Por ejemplo, el dormitorio o las habitaciones que se utilizan menos se pueden calentar a una temperatura inferior. Utilizar la programación horaria y programar para las horas nocturnas una temperatura ambiente unos 5°C inferior a la de las horas diurnas. Un valor inferior no es conveniente en términos de ahorro económico. Solamente en caso de ausencia prolongada, como por ejemplo unas vacaciones, bajar aún más la temperatura seleccionada. Para asegurar la correcta circulación del aire no cubrir los radiadores. No dejar las ventanas entrecerradas para airear los locales, sino abrirlas completamente durante un breve periodo.

Agua caliente sanitaria

Un buen ahorro se obtiene programando la temperatura sanitaria del agua deseada, evitando mezclarla con el agua fría. Cualquier calefacción adicional causa un derroche de energía y una mayor producción de cal.

1. PUESTA EN MARCHA DE LA CALDERA

Para encender la caldera correctamente, actuar del siguiente modo:

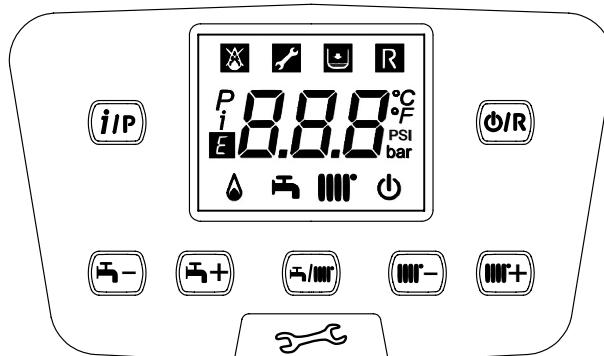
- Controlar que la presión de la instalación tenga el valor indicado (capítulo "LLENADO DE LA INSTALACIÓN");
- Alimentar eléctricamente la caldera;
- Abrir el grifo del gas (de color amarillo, situado debajo de la caldera);
- Seleccionar la modalidad de calefacción deseada (capítulo 1.2).



Durante la primera puesta en marcha, es posible que el quemador no se encienda y la caldera se bloquee hasta que todo el aire salga de la tubería del gas. En este caso, se aconseja repetir las operaciones de encendido hasta que llegue gas al quemador. Para restablecer el funcionamiento de la caldera, pulsar la tecla durante 2 segundos como mínimo.

Leyenda de las TECLAS

	Regulación de la temperatura del agua sanitaria (tecla + para aumentar la temperatura y tecla - para reducirla)
	Regulación de la temperatura del agua de calefacción (tecla + para aumentar la temperatura y tecla - para reducirla)
	Información sobre el funcionamiento de la caldera
	Modo de funcionamiento: ACS – ACS y Calefacción – Sólo Calefacción
	Apagado – Rearme – Salida menú/funciones



Leyenda de los SÍMBOLOS

	Apagado: calefacción y ACS deshabilitadas (está activada solamente la protección antihielo de la caldera)		Quemador encendido
	Anomalía que impide el encendido del quemador		Modo de funcionamiento en ACS habilitado
	Presión agua caldera/instalación baja		Modo de funcionamiento en Calefacción habilitado
	Solicitud de Asistencia Técnica		Menú de programación
	Anomalía que se puede rearmar manualmente (tecla)		Menú de información sobre la caldera
	Anomalía en curso	°C, °F, bar, PSI	Unidades de medida programadas (SI/US)

1.1 REGULACIÓN DE LA TEMPERATURA DE IDA EN CALEFACCIÓN Y DEL AGUA SANITARIA

La regulación de la temperatura de ida en Calefacción y del agua sanitaria (con acumulador externo) se realiza actuando sobre las teclas y respectivamente. El encendido del quemador se visualiza en la pantalla con el símbolo . **CALEFACCIÓN:** durante el funcionamiento de la caldera en Calefacción, en la pantalla aparecen el símbolo intermitente y la temperatura de ida de Calefacción (°C).

En caso de conexión de una Sonda Exterior, las teclas regulan indirectamente la temperatura ambiente (valor de fábrica 20°C).

AGUA CALIENTE SANITARIA: la producción de Agua Caliente Sanitaria es posible conectando un acumulador externo a la caldera. Durante el funcionamiento de la caldera en ACS, en la pantalla aparecen el símbolo intermitente y la temperatura de ida de Calefacción (°C).

1.2 MODOS DE FUNCIONAMIENTO

SÍMBOLO VISUALIZADO	MODO DE FUNCIONAMIENTO
	ACS
	ACS Y CALEFACCIÓN
	SÓLO CALEFACCIÓN

Para habilitar el funcionamiento del aparato en **ACS - Calefacción** o **Sólo Calefacción** pulsar repetidamente la tecla y elegir una de las tres modalidades disponibles.

Para deshabilitar los modos de funcionamiento de la caldera manteniendo activada la función antihielo, pulsar la tecla ; en la pantalla aparecerá solamente el símbolo (con la caldera no bloqueada).

Sección USUARIO (es)

2. PARADA PROLONGADA DE LA INSTALACIÓN. PROTECCIÓN ANTIHELADAS

Es buena costumbre evitar el vaciado de toda la instalación de calefacción porque los cambios de agua producen también inútiles y dañinos depósitos calcáreos dentro de la caldera y de los cuerpos calentadores. Si en invierno la instalación no se utiliza y hay peligro de heladas, se aconseja añadir al agua del circuito una solución anticongelante específica, por ejemplo propilenglicol mezclado con inhibidores de incrustaciones y corrosión. La gestión electrónica de la caldera está provista de una función "antihielo" en calefacción que con una temperatura de ida de la instalación inferior a 5 °C hace funcionar el quemador hasta alcanzar el valor de 30 °C en impulsión.



La función está operativa si la caldera está alimentada eléctricamente, hay gas, la presión de la instalación tiene el valor indicado y la caldera no está bloqueada.

3. CAMBIO DE GAS

Las calderas pueden funcionar ya sea con gas natural (G20) como con gas propano (G31). Dirigirse al SERVICIO DE ASISTENCIA TÉCNICA AUTORIZADO, en caso de que sea necesario el cambio de gas.

4. ANOMALÍAS

Las anomalías visualizadas en la pantalla están identificadas por el símbolo **E** y un número (código de anomalía). La lista completa de las anomalías está representada en la tabla siguiente.

Si en la pantalla aparece el símbolo **R**, la anomalía requiere un REARME por parte del usuario. Para REARMAR la caldera, pulsar la tecla **WR**. En caso de que la anomalía se presentase con frecuencia, llamar al centro de Asistencia Técnica autorizado.

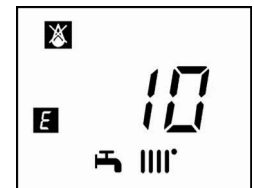


TABLA DE ANOMALÍAS

E	Descripción de la anomalía	E	Descripción de la anomalía
10	Sensor sonda exterior	125	Activación de seguridad por falta de circulación (control efectuado mediante un sensor de temperatura)
20	Sensor NTC de impulsión	128	Pérdida de llama
28	Sensor NTC de humos	130	Activación sonda NTC de humos por sobrettemperatura
40	Sensor NTC de retorno	133	Falta de encendido (4 intentos)
50	Sensor NTC agua caliente sanitaria (solamente para el modelo sólo calefacción con acumulador)	151	Anomalía en el interior de la tarjeta caldera
52	Sensor agua caliente sanitaria solar (si está combinado con una instalación solar)	152	Error genérico de parametrización
73	Sensor colector solar (si está combinado con una instalación solar)	153	Reset forzado por haber mantenido pulsada la tecla de Reset durante más de 10 segundos (véase el capítulo "ANOMALÍAS QUE EL USUARIO NO PUEDE REARMAR")
83	Problema de comunicación entre la tarjeta de la caldera y la unidad operadora. Probable cortocircuito en el cableado	160	Anomalía de funcionamiento ventilador
84	Conflicto de dirección entre diferentes unidades operadoras (anomalía interior)	321	Sensor NTC agua caliente sanitaria averiado
98	Accesorio no detectado (*)	343	Error genérico de parametrización del solar (si está combinado con una instalación solar)
109	Presencia de aire en el circuito de la caldera (anomalía temporal)	384	Luz extraña (llama parásita - anomalía interior)
110	Activación del termostato de seguridad/termostato brida intercambiador (**) por sobrettemperatura (probable bloqueo de la bomba o aire en el circuito de calefacción)	385	Tensión de alimentación demasiado baja
111	Activación electrónica de seguridad por sobrettemperatura	386	Umbral de velocidad ventilador no alcanzado
117	Presión demasiado alta en el circuito hidráulico	430	Activación de seguridad por falta de circulación (control efectuado mediante un sensor de presión)
118	Presión demasiado baja en el circuito hidráulico	432	El termostato de seguridad se ha activado por temperatura demasiado alta o falta de puesta a tierra (E110)

(*) Tras haber alimentado la caldera eléctricamente (o después de un Reset por bloqueo), el código de anomalía aparece en la pantalla hasta que finalice el diagnóstico del sistema. Si el código de anomalía permanece, significa que no se ha detectado el accesorio.

(**) Véase el capítulo "DISPOSITIVOS DE REGULACIÓN Y SEGURIDAD".



En caso de anomalía, la retroiluminación de la pantalla se enciende y visualiza el código de error. Es posible realizar 5 intentos seguidos de rearme, tras los cuales la caldera se queda bloqueada. Para intentar otro rearme es necesario esperar 15 minutos.

5. MENÚ DE INFORMACIÓN SOBRE LA CALDERA

Actuar sobre la tecla **(iP)** para visualizar la información contenida en la siguiente tabla. Para salir, pulsar la tecla **(O/R)**.

j	Descripción	j	Descripción
00	Código interior de anomalía secundario	12	Corriente de ionización
01	Temperatura de impulsión calefacción	13	Horas de trabajo del quemador
02	Temperatura exterior (si está presente la sonda exterior)	14	Modo de funcionamiento calefacción zona 1
03	Temperatura agua calentador exterior (modelos específicos)	15	Modo de funcionamiento calefacción zona 2
04	Temperatura agua caliente sanitaria (modelos específicos)	16	Modo de funcionamiento agua caliente sanitaria
05	Presión agua instalación de calefacción	17	Modo de funcionamiento caldera
06	Temperatura de retorno calefacción	18	Modo de funcionamiento instalación solar
07	Temperatura sonda de humos	19	Información acerca del fabricante
08	No utilizado	20	Información acerca del fabricante
09	Temperatura colector solar	21	Consumo energético gas en CALEFACCIÓN
10	Temperatura de impulsión calefacción zona 1	22	Consumo energético gas en ACS
11	Temperatura de impulsión calefacción zona 2	23	Consumo energético gas en CALEFACCIÓN+ACS



Las informaciones 21, 22 y 23 se visualizan alternativamente al valor de consumo energético gas expresado en millones, miles y unidades de kWh. Por ej.: 121 / 033 / 145 / 827 corresponde a un consumo energético gas en CALEFACCIÓN de 33.145.827 kWh.

6. LLENADO DE LA INSTALACIÓN

Controlar periódicamente que la presión leída en el manómetro, con la instalación fría, esté entre **1 - 1,5 bares**. Si es inferior, actuar sobre el grifo de llenado de la instalación previsto por el instalador. Se recomienda abrir dicho grifo muy lentamente para facilitar la salida del aire.



La caldera está dotada de un presóstato hidráulico que no permite el funcionamiento de la caldera en caso de falta de agua.



De producirse disminuciones frecuentes de la presión, dirigirse al **SERVICIO DE ASISTENCIA TÉCNICA AUTORIZADO**.

7. INSTRUCCIONES PARA EL MANTENIMIENTO ORDINARIO

Para garantizar una perfecta eficacia funcional y de seguridad de la caldera es necesario, al final de cada estación, hacer inspeccionar la caldera por el Servicio de Asistencia Técnica autorizado.

Un mantenimiento esmerado asegura siempre un ahorro en la gestión de la instalación.

8. APAGADO DE LA CALDERA

Para apagar la caldera, podría retirar la fuente de alimentación a través del interruptor bipolar. No obstante, no recomendamos desconectar la caldera de la corriente eléctrica, déjela en el modo "APAGADO, con protección antihielo" la caldera permanece apagada, pero los circuitos eléctricos permanecen bajo tensión y la función antihielo está activada.

ADVERTENCIAS ANTES DE LA INSTALACIÓN

Las notas y las instrucciones técnicas indicadas a continuación se dirigen a los instaladores de modo que puedan efectuar una instalación perfecta. Las instrucciones sobre el encendido y el empleo de la caldera se encuentran en la parte destinada al usuario. La instalación debe cumplir las normas, las leyes y las normativas técnicas locales.

Además, el técnico instalador debe estar capacitado para la instalación de los aparatos de calefacción. Además de lo arriba mencionado se debe tener presente que:

- En caso de que se instale el aparato en un ambiente con temperatura inferior a 0 °C, tomar las medidas necesarias para evitar la formación de hielo en el sifón y la descarga del condensado.
- La caldera se puede utilizar con cualquier tipo de placa convectora, radiador y termoconvector. En cualquier caso, las secciones del circuito se calcularán con los métodos habituales, teniendo en cuenta el caudal-altura manométrica característicos disponibles en la placa (véase el anexo "SECTION" E al final del manual).
- El primer encendido lo debe efectuar el Servicio de Asistencia Técnica autorizado (que se indica en la hoja adjunta).

La inobservancia de estas indicaciones invalida la garantía del aparato.



En el momento del suministro la caldera está desprovista de los siguientes componentes que deben ser instalados por el instalador: DEPÓSITO DE EXPANSIÓN - GRIFO DE LLENADO INSTALACIÓN - SEPARADOR HIDRÁULICO.



No se deben dejar las partes del embalaje (bolsas de plástico, poliestireno, etc.) al alcance de niños, en cuanto que son potenciales fuentes de peligro.

9. INSTALACIÓN DE LA CALDERA



Se recomienda tener especial cuidado durante la fase de llenado de la instalación de calefacción. En particular abrir las válvulas termostáticas que estén presentes en la instalación y hacer entrar el agua lentamente para evitar la formación de aire en el circuito primario hasta que se alcance la presión necesaria para el funcionamiento. Finalmente purgar los elementos radiantes que estén situados en el interior de la instalación. BAXI rechaza cualquier responsabilidad ante los daños resultantes de la presencia de burbujas de aire en el interior del intercambiador primario por el cumplimiento incorrecto o aproximado de lo indicado anteriormente.



Apretar con cuidado los empalmes hidráulicos de la caldera (par máximo 30 Nm).

La figura de la plantilla está disponible al final del manual en el anexo "SECTION" C.

Una vez determinada la exacta ubicación de la caldera fijar la plantilla a la pared. Efectuar la puesta en obra de la instalación empezando por la posición de las uniones hídricas y de gas presentes en el travesaño inferior de la plantilla. Asegurarse de que la parte trasera de la caldera (respaldo) esté colocada lo más paralela posible a la pared (en caso contrario situar un espesor en la parte inferior). Se aconseja instalar en el circuito de calefacción dos llaves de paso (impulsión y retorno) **G1"** que, en caso de intervenciones importantes, permiten actuar sin tener que vaciar toda la instalación de calefacción. Para el mercado italiano la instalación debe estar dotada de los dispositivos de seguridad que se indican en la Colección R (termostato de seguridad, presostato de seguridad, válvula de cierre combustible, etc.). Instalar un separador hidráulico, dimensionado según el caudal máximo de la caldera y de la instalación, después de los empalmes hidráulicos de la caldera. En caso de instalaciones ya existentes y de sustituciones se aconseja, además de lo mencionado anteriormente, instalar en el retorno a la caldera y abajo un depósito de decantación destinado a contener las incrustaciones o las escorias presentes también después del lavado y que, con el paso del tiempo, podrían entrar en circulación. Una vez fijada la caldera a la pared, efectuar la conexión a los conductos de descarga y aspiración, suministrados como accesorios, según se describe en los capítulos siguientes. Conectar el sifón a un registro de descarga, asegurando una pendiente continua. Se deben evitar los tramos horizontales. La caldera está realizada electrónicamente para la conexión a un calentador ACS exterior.



No elevar el aparato haciendo fuerza sobre las piezas de plástico, como por ejemplo el sifón y la torre de humos.

9.1 CIRCULADOR DE LA CALDERA

La bomba de la caldera (14 - anexo "SECTION" A) es de tipo modulante y tiene la función de hacer circular el agua entre la caldera y el separador hidráulico (para las prestaciones hidráulicas véanse los gráficos en el anexo "SECTION" E). La circulación del agua en la instalación se realiza mediante las bombas correspondientes (anexo "SECTION" F).

Controlar que el caudal del agua de circulación en la caldera no sea inferior al valor que se indica en la siguiente tabla:

Modelo	Caudal mínimo (l/h)	Caudal de trabajo (l/h) con separador hidráulico BAXI
1.35	800	1950
1.50	800	
1.60	1000	2100
1.70	1500	2750

10. INSTALACIÓN DE LOS CONDUCTOS

La instalación de la caldera se puede efectuar con facilidad y flexibilidad gracias a los accesorios suministrados y descritos a continuación. Originalmente, la caldera está preparada para la conexión a un conducto de evacuación - aspiración de tipo coaxial, vertical u horizontal. La caldera también se puede utilizar con conductos separados, utilizando el accesorio desdoblador.

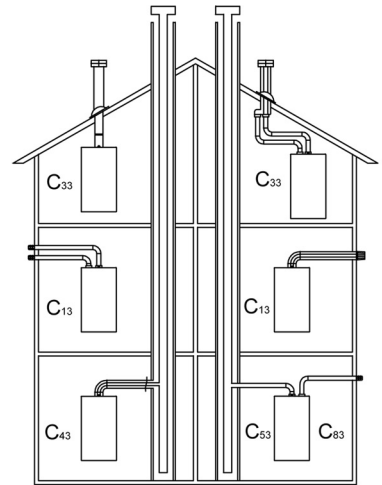
ADVERTENCIAS

C13, C33 Los terminales para la evacuación desdoblada se deben situar en el interior de un cuadrado cuyo lado mide 50 cm. Instrucciones detalladas acompañan los accesorios.

C53 Los terminales para la aspiración del aire comburente y la evacuación de los productos de la combustión no se deben situar en las paredes opuestas al edificio.

C63 La pérdida de carga máxima ΔP de los conductos no debe superar los valores que se indican en la tabla 1A. Los conductos deben estar certificados para el uso específico y para una temperatura superior a 100°C. El terminal chimenea utilizado debe estar certificado según la Norma EN 1856-1.

C43, C83 La chimenea o el conducto de humos utilizado debe ser adecuado para el uso.



CG_1638



Para asegurar una mejor instalación, se aconseja utilizar los accesorios suministrados por el fabricante.

TABLA 1A

En caso de que se instalen conductos de descarga y aspiración no suministrados por nuestra empresa, es necesario que estén certificados para el tipo de utilización específico y que la pérdida de carga máxima corresponda a los valores indicados en la tabla al lado.

	ΔP (Pa)
1.35 MP	160
1.50 MP - 1.60 MP - 1.70 MP	270



Para garantizar una mayor seguridad de funcionamiento es necesario que los conductos de descarga humos estén fijados correctamente a la pared mediante estribos de fijación especiales. Los estribos se deben situar a una distancia de aproximadamente 1 metro el uno del otro en correspondencia con las juntas.



Asegurarse de dejar una pendiente de 5 cm como mínimo hacia la caldera por cada metro de longitud del conducto de descarga.

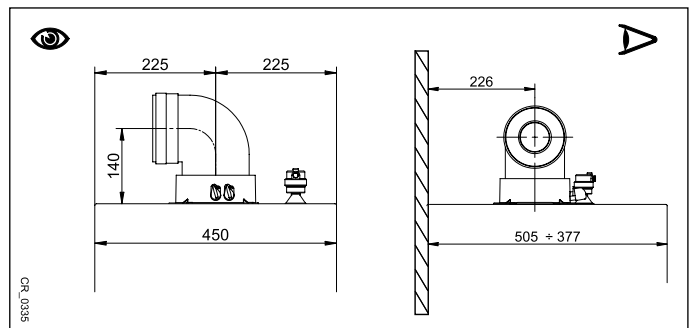


ALGUNOS EJEMPLOS DE INSTALACIÓN DE LOS CONDUCTOS DE EVACUACIÓN, Y LAS LONGITUDES ADMITIDAS CORRESPONDIENTES, ESTÁN DISPONIBLES AL FINAL DEL MANUAL EN EL ANEXO "SECTION" D.

10.1 CONDUCTOS COAXIALES

Este tipo de conducto permite la evacuación de los productos de la combustión y la aspiración del aire comburente ya sea fuera del edificio, como en conductos de humo de tipo LAS. La curva coaxial de 90° permite conectar la caldera a los conductos de evacuación-aspiración en cualquier dirección, gracias a la posibilidad de rotación de 360°. También se puede utilizar como curva suplementaria acoplada al conducto coaxial o a la curva de 45°.

Si la salida de gases se encuentra en el exterior, el conducto de evacuación-aspiración debe sobresalir 18 mm como mínimo de la pared para que la junta pasamuros de aluminio pueda fijarse y sellarse con el fin de evitar fugas de agua.

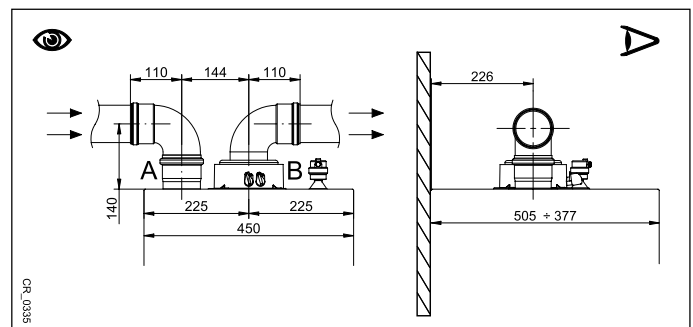


- La introducción de un codo de 90° comporta una reducción de 1 metro de la longitud máxima disponible.
- La introducción de un codo de 45° comporta una reducción de 0,5 metros de la longitud máxima disponible.
- El primer codo de 90° no entra en el cálculo de la longitud máxima disponible.

10.2 CONDUCTOS SEPARADOS

Este tipo de conducto permite la evacuación de los productos de la combustión hacia fuera del edificio a través de conductos individuales. La aspiración del aire comburente se puede efectuar en diferente zona a la de evacuación. El accesorio desdoblador, suministrado como accesorio, se compone de un empalme de reducción de evacuación de 100/80 (B) y de un empalme de aspiración aire (A). La junta y los tornillos del empalme de aspiración de aire a utilizar son los que se habían retirado anteriormente de la tapa.

El codo de 90° permite conectar la caldera a los conductos de descarga y aspiración, adaptándose a las diferentes exigencias. También se puede utilizar como codo suplementario acoplado al conducto o al codo de 45°.



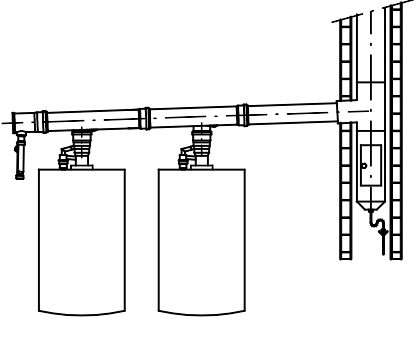
- La introducción de un codo de 90° comporta una reducción de 0,5 metros de la longitud total del conducto.
- La introducción de un codo de 45° comporta una reducción de 0,25 metros de la longitud total del conducto.
- El primer codo de 90° no entra en el cálculo de la longitud máxima disponible.

10.3 CONDUCTOS EN CASCADA

Este tipo de conductos permite evacuar los productos de la combustión de diferentes calderas conectadas en cascada a través de un colector de humos común. El colector se debe utilizar solamente para conectar las calderas al conducto de humo. Los diámetros disponibles son: Ø125 mm - Ø160 mm y Ø200 mm. Una gama de accesorios está disponible bajo petición.

TABLA 1B

MODELO DE CALDERA	NÚMERO MÁXIMO DE CALDERAS QUE SE PUEDEN CONECTAR EN CASCADA			PARÁMETRO P60 N.º de revoluciones/ min (rpm) a la Potencia mínima	
	Ø125 mm (200 kW máx.)	Ø160 mm (250 kW máx.)	Ø200 mm (500 kW máx.)	G20	G31
1.35	5	7	12	1700	1700
1.50	4	5	10	1700	1700
1.60	3	4	9	1620	1620
1.70	2	3	7	1470	1470




En este tipo de conductos de descarga, para cada caldera se debe instalar el clapiet de humos (válvula antirretroceso) Ø 80/110 mm. Modificar el parámetro P60 del modo indicado en la tabla 1B y siguiendo el procedimiento descrito en el capítulo 14.



El cálculo del conducto de humos lo debe efectuar un técnico capacitado durante el proyecto de la instalación con arreglo a lo establecido en las normas vigentes.

11. CONEXIONES ELÉCTRICAS

La seguridad eléctrica del aparato se obtiene sólo cuando está correctamente conectado a una instalación de puesta a tierra eficaz, realizada de conformidad con las normas vigentes de seguridad de las instalaciones. La caldera se debe conectar eléctricamente a una red de alimentación de 230 V monofásica + tierra mediante el cable de tres hilos que forma parte del equipo base, respetando la polaridad línea-neutro.

La conexión se debe efectuar por medio de un interruptor bipolar con apertura de los contactos de por lo menos 3 mm.

Para sustituir el cable de alimentación, utilizar un cable homologado "HAR H05 VV-F" 3x0,75 mm² con un diámetro de 8 mm como máximo. Para acceder a las regletas quitar el panel frontal de la caldera (fijado con dos tornillos en la parte inferior), girar hacia abajo la caja de mandos y acceder a las regletas **M1**, **M2**, **M3**, destinadas a las conexiones eléctricas, quitando la tapa de protección. Los fusibles, del tipo rápido de 3, 15 A, están incorporados en la regleta de alimentación (extraer el portafusible negro para el control y/o la sustitución).

VÉASE EL ESQUEMA ELÉCTRICO AL FINAL DEL MANUAL EN EL ANEXO "SECTION" B.



Verificar que la intensidad nominal total de los accesorios conectados al aparato sea inferior a 2A. Si es superior, es necesario interponer un relé entre los accesorios y la tarjeta electrónica.



Las conexiones presentes en la regleta M1 están a alta tensión (230 V). Antes de realizar la conexión, asegurarse de que el aparato no esté alimentado eléctricamente. Respetar la polaridad de alimentación en la regleta M1: L (LÍNEA) - N (NEUTRO).

REGLETA M1

(L) = Línea (marrón)

(N) = Neutro (azul).

⊕ = Puesta a Tierra (amarillo-verde).

(1) (2) = contacto para el Termostato Ambiente.

IMPORTANTE: No conectar en estos bornes el Regulador Climático suministrado como accesorio.



Es necesario restaurar el puente en los bornes 1-2 de la regleta M1 de la caldera en caso de que no se utilice el termostato ambiente o no esté conectado el Regulador Climático suministrado como accesorio.

BORNERA M2

Bornes 1 (retroiluminación) - 2 (masa) - 3 (+12V): conexión Regulador Climático (baja tensión) suministrado como accesorio.

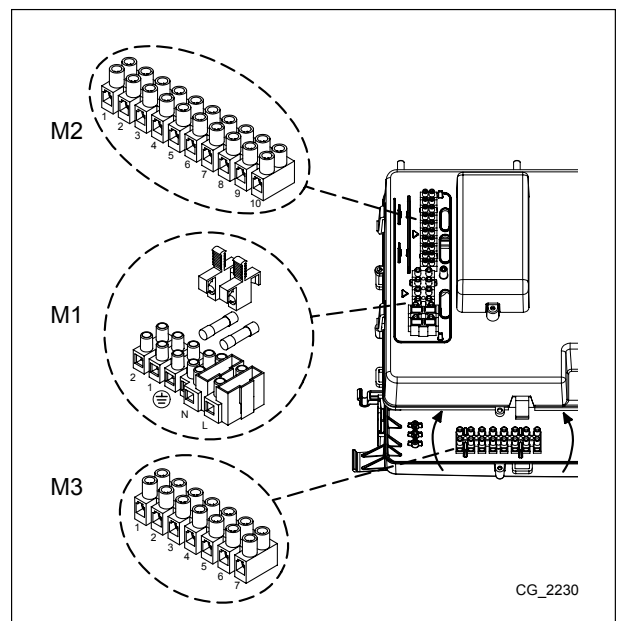
Bornes 4 - 5 (común): conexión Sonda Exterior (suministrada como accesorio).

Bornes 6 - 5 (común): 2º Sonda Auxiliar (sondas instalación solar, de cascada, de zonas, etc.).

Bornes 7 - 5 (común): 1º Sonda Auxiliar (sondas instalación solar, de cascada, de zonas, etc.).

Borne 8: no utilizado.

Bornes 9-10: conexión de la sonda del acumulador ACS (suministrada como accesorio).



CG_2230

BORNERA M3

Bornes 1 - 3: no utilizados.

Bornes 4 - 5: conexión bomba calentador ACS.

Bornes 6 - 7: conexión bomba de calefacción instalación (exterior después del separador hidráulico).



En el caso de que el aparato se conecte a una instalación de suelo radiante, para salvaguardar la instalación, el instalador debe preverse un termostato de protección contra la sobrettemperatura.



Para la introducción de los cables de conexión de las borneras, utilizar los orificios "pasa-cables" especiales en el fondo de la caldera.



Para la conexión de las bombas exteriores es necesario interponer un relé 250Vc.a./250Vc.a. con corriente nominal de por lo menos 16A y adecuado para corrientes de arranque superiores a 100A.

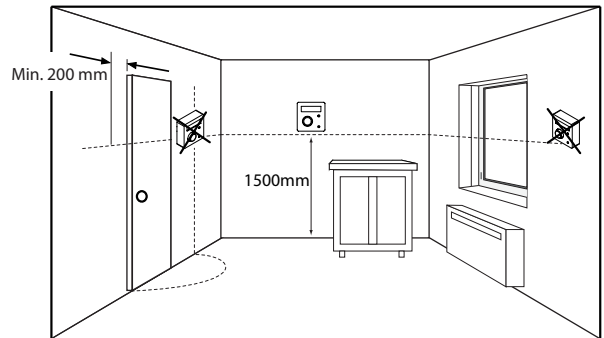
11.1 CONEXIÓN DEL TERMOSTATO AMBIENTE



Las conexiones presentes en la bornera M1 están a alta tensión (230 V). Antes de realizar la conexión, asegurarse de que el aparato no esté alimentado eléctricamente. Respetar la polaridad eléctrica L (LÍNEA) - N (NEUTRO).

Para conectar el Termostato Ambiente a la caldera, actuar como se describe a continuación:

- cortar la alimentación eléctrica de la caldera;
- acceder a la bornera **M1**;
- quitar el puente en los extremos de los contactos 1-2 y conectar los cables del Termostato Ambiente;
- alimentar eléctricamente la caldera y asegurarse de que el Termostato Ambiente funcione correctamente.



11.2 ACCESORIOS QUE NO FORMAN PARTE DEL SUMINISTRO

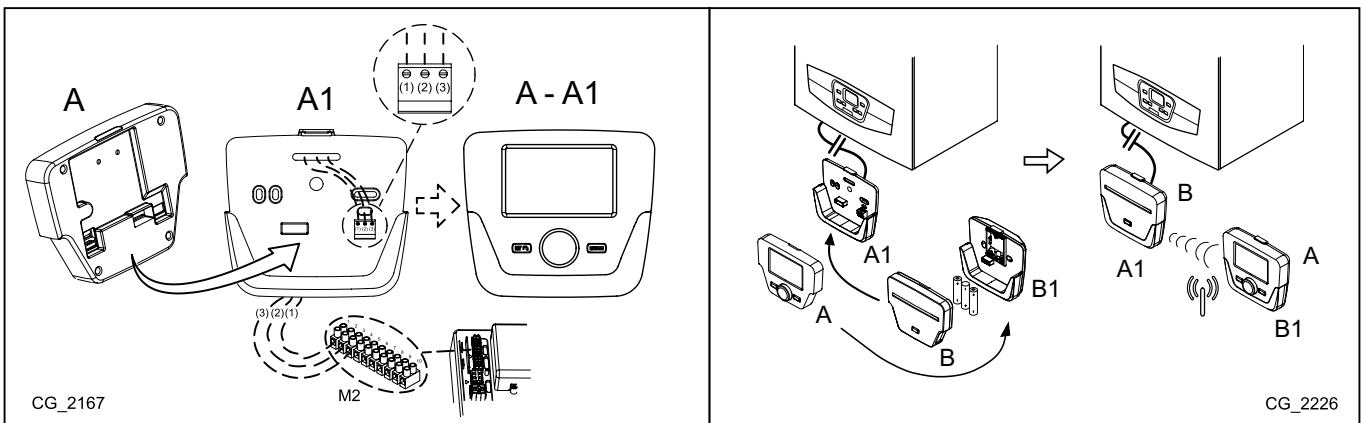
11.2.1 REGULADOR CLIMÁTICO



El cable (1) que procede de la regleta M2 de la caldera es la alimentación eléctrica (12 V) para la retroiluminación de la pantalla. La conexión de este cable no es necesaria para el funcionamiento del Regulador Climático.

Para el funcionamiento de la caldera con el Regulador Climático instalado en la pared, es necesario utilizar el Accesorio Interfaz de leds **B** suministrado con la Base **B1**. Véanse también las instrucciones facilitadas con el Accesorio Interfaz de leds **B** para realizar correctamente las operaciones de instalación y uso. A continuación se describe el procedimiento que se debe seguir:

- Cortar la alimentación eléctrica de la caldera.
- Introducir los tres cables que proceden de la regleta **M2** de la caldera por el orificio previsto de la otra base **A1**, la cual se debe fijar en la pared.
- Conectar los cables 1-2-3 de la bornera de la caldera **M2** a los bornes (1)-(2)-(3) de la bornera de la base **A1**, respectivamente.
- Fijar la base **A1** en la pared mediante los tacos y los tornillos que forman parte del suministro del accesorio.
- Instalar el Interfaz de leds **B** en la base **A1**.
- Instalar el Regulador Climático **A** en la base **B1** previamente fijada en la pared, teniendo cuidado de no ejercer una fuerza excesiva.
- Alimentar eléctricamente la caldera, asegurándose de que el Regulador Climático se enciende.



A	Panel de Control	A1	Base para Panel de Control en la pared
B	Accesorio interfaz de leds	B1	Base para Accesorio interfaz de leds
(1)	Retroiluminación de la pantalla +12V	(2)	Conexión de masa
		(3)	Alimentación/Señal +12V



Utilizando el Regulador Climático es posible configurar la programación horaria en Calefacción y ACS. Para ello, véase la información facilitadas con el accesorio.

CONFIGURACIÓN DE LOS PARÁMETROS MEDIANTE EL REGULADOR CLIMÁTICO

SIMBOLOGÍA REFERIDA AL REGULADOR CLIMÁTICO			
	Girar el mando B		Visualización pantalla
	Pulsar el mando B		Pulsar simultáneamente la tecla A y el mando B
	Pulsar la tecla A o C		Pulsar simultáneamente las teclas A y C

LEYENDA MENÚ DE LA FIGURA

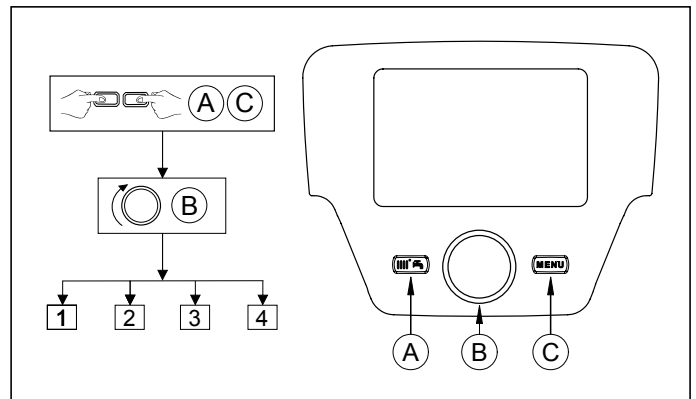
1	Usuario final	3	Técnico especialista
2	Puesta en marcha	4	OEM



SE ACONSEJA TOMAR NOTA DE TODOS LOS PARÁMETROS MODIFICADOS, EN LA TABLA AL FINAL DE ESTE MANUAL DE INSTRUCCIONES.

El procedimiento para acceder a los cuatro menús que permite la programación de la caldera son los siguientes:

- del menú principal
- **A** y **C** (mantenerlos pulsados unos 6 segundos) **B** menú 1-2-3-4 (ver la figura adjunta y la leyenda).
- **C** repetidamente para volver al menú anterior y al menú principal.



Cuando el Panel de Control está instalado en la pared es necesario habilitar la **sonda ambiente** y la **modulación de la temperatura de ida**; a continuación se describe el procedimiento que se debe seguir:

A) SONDA AMBIENTE

- Acceder al menú **2**.
- **B** **Ajuste de funcionamiento** **B** para confirmar.
- **B** línea de programa **40** (Usado como) **B**.
- **B** (en sentido antihorario) **Unidad de ambiente 1** **B** para confirmar (ahora la sonda ambiente está activada).
- **C** para volver al menú anterior, luego **B** **Configuración** **B**.
- **B** la línea de programa **5977** (Entrada función H5), luego **B** para confirmar.
- **B** **Ninguna** **B** para confirmar.



Para asegurar el correcto funcionamiento de la unidad de ambiente durante el horario económico es necesario programar el parámetro **5977** = "ninguna".

B) MODULACIÓN DE LA TEMPERATURA DE IDA

Para programar la temperatura de ida modulante, es necesario deshabilitar el parámetro **742** (HC1). A continuación se describe el procedimiento que se debe seguir:

- Acceder al menú **2**.
- **B** **Circuito calefacción 1** **B** para confirmar **B** **742** (Cons. temp. impuls. termost. amb.) **B** para confirmar.
- **B** (en sentido antihorario) **"---**" luego **B** para confirmar.



Si, girando el mando **B** desde el menú principal, en la pantalla se visualiza la temperatura de ida de la caldera en lugar de la de ambiente, significa que el parámetro **742** no está programado correctamente.

Al final de cada configuración de la instalación (ejemplo combinación solar, conexión acumulador externo, etc.) realizar el siguiente procedimiento para actualizar la tarjeta de la caldera según la nueva configuración:

- Acceder al menú **2** según se describe al inicio de este capítulo.
- **B** **Configuración** **B** línea de programa **6200** guardar sondas, luego **B**.
- **B** **Sí** ,luego **B** para confirmar.

INSTALACIÓN DE ZONAS CON INSTALACIÓN DEL REGULADOR CLIMÁTICO

La conexión eléctrica y las regulaciones necesarias para la gestión de una instalación dividida en zonas, que requiere del Regulador Climático, es diferente según los accesorios conectados a la caldera. Para la instalación y la configuración, véanse las instrucciones del **Módulo de Expansión** suministrado como accesorio.

REGULACIÓN DE LA TEMPERATURA EN UNA INSTALACIÓN DE CALEFACCIÓN A ALTA TEMPERATURA


Para evitar encendidos y apagados frecuentes, se recomienda aumentar el ajuste mínimo de temperatura de la caldera en Calefacción modificando, con el mismo procedimiento descrito en el anterior apartado **B**, el parámetro **740** a un valor no inferior a **45°C**.

REGULACIÓN DE LA TEMPERATURA EN UNA INSTALACIÓN DE CALEFACCIÓN A BAJA TEMPERATURA

Para una instalación a baja temperatura (como por ejemplo una instalación de suelo radiante), se recomienda reducir el ajuste máximo de temperatura de la caldera en Calefacción, programando el parámetro **741** (ver apartado B) a un valor no superior a 45°C.

11.2.2 SONDA EXTERIOR

Para la conexión de este accesorio, véase la figura al lado (bornes 4-5) además de las instrucciones facilitadas con la sonda.



Con la Sonda Exterior conectada las teclas  presentes en el panel de mandos de la caldera, desempeñan la función de traslación paralela de la curva climática **Kt** programada (véase el anexo "**SECTION**" E y parámetro **P03** en la tabla del capítulo 14). Para aumentar la temperatura ambiente del local pulsar la tecla **+** y para reducirla pulsar la tecla **-**.

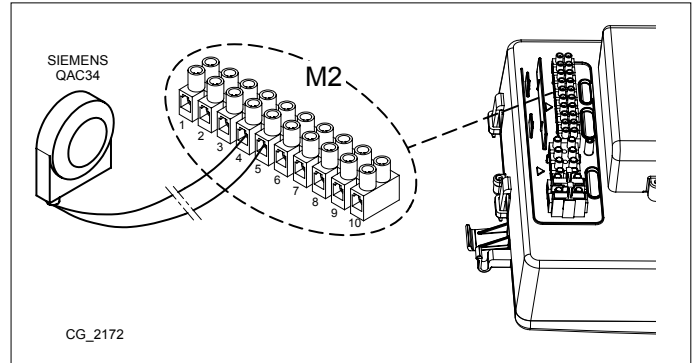
AJUSTE DE LA CURVA CLIMÁTICA "Kt"

Para ajustar la curva climática kt deseada, actuar como se indica a continuación:

- Acceder al menú según se describe en el capítulo 14.
- Seleccionar el parámetro **P03**.
- Seleccionar la curva climática eligiéndola entre las disponibles, véase el gráfico de las curvas al final del manual en el anexo "**SECTION**" E (la curva por defecto es la 1,5).

LEYENDA DEL GRÁFICO CURVAS Kt - "SECTION" E

	Temperatura de impulsión		Temperatura exterior
-----------------------------------------------------------------------------------	--------------------------	-----------------------------------------------------------------------------------	----------------------



11.2.3 CIRCULADOR DE INSTALACIÓN DE CALEFACCIÓN

La bomba de la instalación se debe instalar después del separador hidráulico. La elección de este componente se debe efectuar según las características de caudal/altura manométrica requeridas por la instalación (véase el anexo "**SECTION**" F).



Para la conexión de las bombas exteriores es necesario interponer un relé 250Vc.a./250Vc.a. con corriente nominal de por lo menos 16A y adecuado para corrientes de arranque superiores a 100A.

11.2.4 ACUMULADOR EXTERNO

La caldera está realizada eléctricamente para la conexión de un calentador exterior. La conexión hidráulica del calentador exterior está esquematizada en la figura en el anexo "**SECTION**" F. La bomba del calentador se debe conectar a los bornes 4-5 de la regleta **M3** (ver anexo "**SECTION**" B). El calentador se debe instalar después del separador hidráulico. Utilizar la sonda suministrada como accesorio y conectarla a los bornes 9-10 de la regleta **M2** (ver anexo "**SECTION**" B).



Para la conexión de las bombas exteriores es necesario interponer un relé 250Vc.a./250Vc.a. con corriente nominal de por lo menos 16A y adecuado para corrientes de arranque superiores a 100A.

MÓDULOS DE GESTIÓN DE LA INSTALACIÓN

La caldera puede gestionar de manera independiente hasta tres circuitos de calefacción mediante la utilización de accesorios opcionales, como unidades de ambiente, reguladores climáticos y módulos de gestión (AGU 2.550 y AVS 75). Además, la electrónica con la que está equipada esta caldera comprende una amplia gama de funciones para la personalización y la gestión de diferentes tipos de instalación. Para asegurar el correcto funcionamiento del sistema, es indispensable asignar a cada accesorio utilizado un número (de 1 a 3) que permita a la tarjeta de la caldera reconocerlo. Para tal fin se recomienda leer con especial atención también las instrucciones facilitadas con los accesorios.

11.2.5 ZONAS MEZCLADAS (ANEXO - "SECTION" F)

Utilizando el módulo interior **AGU 2.550**, suministrado como accesorio, es posible gestionar una zona de baja temperatura, además de una zona de alta temperatura (véase la **SECCIÓN G**). Este accesorio puede gestionar: un circulador de zona, una válvula mezcladora, una sonda de temperatura y un termostato de seguridad. Para la conexión de los componentes y la regulación del sistema, leer el manual que se entrega con el accesorio.

11.2.6 CALDERAS EN CASCADA (ANEXO - "SECTION" F)

Utilizando el módulo exterior **AVS75**, suministrado como accesorio, es posible gestionar una instalación de calefacción con un máximo de 16 calderas conectadas en cascada y una eventual acumulación separada, para el suministro de agua caliente sanitaria. Este accesorio, conectado a una de las calderas de cascada, puede controlar directamente los componentes del circuito hasta un máximo de 3 salidas relé independientes, 2 sondas de temperatura, 1 conector para termostato límite en alta tensión y 1 entrada de mando (por ej. termostato ambiente). Además, para el funcionamiento de la instalación es necesario instalar una unidad interfaz **OCI 345** en cada caldera que compone la cascada. Para la regulación de los parámetros de la caldera véase el capítulo "CONFIGURACIÓN DE LOS PARÁMETROS". Para la conexión de los componentes y la regulación del sistema, leer el manual que se entrega con el accesorio.

11.2.7 INSTALACIÓN SOLAR (ANEXO - "SECTION" F)

Utilizando el módulo interior **AGU 2.550**, suministrado como accesorio, es posible gestionar una instalación solar (véase la **SECCIÓN G**). Para la conexión de la instalación véanse las instrucciones facilitadas con el accesorio.



LOS ESQUEMAS HIDRÁULICOS DE LOS CASOS DESCRITOS ESTÁN REPRESENTADOS AL FINAL DEL MANUAL EN EL ANEXO "SECTION" F.

12. PRIMER ENCENDIDO - FUNCIONES ESPECIALES

Tras haber alimentado eléctricamente la caldera, en la pantalla aparece el código "311" y el aparato está listo para el procedimiento de "primer encendido".

Seguir el procedimiento "FUNCIÓN PURGADO INSTALACIÓN" indicado en el apartado siguiente y activar el programa 312. Una vez finalizada esta operación, el aparato estará listo para el encendido del quemador.



Durante esta fase se recomienda mantener la presión de la instalación en un valor comprendido entre 1 y 1,5 bar.

12.1 FUNCIÓN PURGADO DE LA INSTALACIÓN

Esta función permite facilitar la eliminación del aire en el interior del circuito de Calefacción cuando se instala la caldera en el lugar correspondiente o después de operaciones de mantenimiento que requieren el vaciado del agua del circuito primario.

Para activar la función de purgado de la instalación, pulsar a la vez las teclas durante 6 segundos. Cuando la función está activada, en pantalla aparece la indicación **On** durante unos segundos; seguidamente aparece la línea de programa **312**.

La tarjeta electrónica activará un ciclo de encendido/apagado del circulador que dura 10 minutos. La función se parará automáticamente al final del ciclo. Para salir manualmente de esta función, volver a pulsar a la vez las teclas indicadas anteriormente durante 6 segundos.

12.2 FUNCIÓN CALIBRADO

Para facilitar el calibrado de la válvula del gas actuar como se indica a continuación:

- Pulsar a la vez las teclas y durante 6 segundos como mínimo. Cuando la función está activada, en la pantalla se visualiza durante algunos segundos la indicación "On", luego aparece la línea de programa "304" alternada con el valor % de potencia de la caldera.
- Actuar sobre las teclas para efectuar una regulación gradual de la potencia (sensibilidad 1%).
- Para salir pulsar a la vez las teclas durante por lo menos 6 segundos, según se describe en el primer punto.



Pulsando la tecla es posible visualizar, durante 15 segundos, el valor instantáneo de la temperatura de ida.

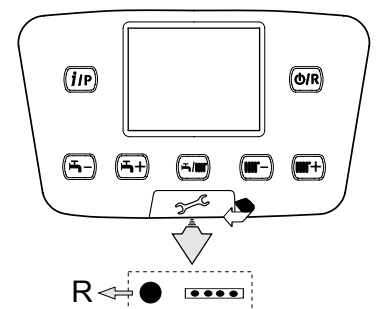
12.3 ANÁLISIS COMBUSTIÓN

Una vez activada esta función, la caldera alcanza la potencia máxima en calefacción. Para activar la función, actuar según se describe a continuación:

- pulsar a la vez las teclas durante 6 segundos; en la pantalla se visualiza la indicación "303" en alternancia con el valor de potencia de la caldera.
- Actuar sobre las teclas y para regular la potencia de la caldera 1=mínimo, 2=máximo ACS y 3=máximo Calefacción.
- Para interrumpir la función, repetir la acción descrita en el primer punto.







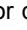



13. ANOMALÍAS QUE EL USUARIO NO PUEDE REARMAR

En el caso de **ANOMALÍAS** que no se puedan rearmar mediante la tecla (como por ejemplo E151 o después de 5 intentos de rearme manual por parte del usuario) es necesario efectuar el REARME de la tarjeta pulsando la tecla negra (R) situada detrás de la tapeta de goma (símbolo) del panel de control frontal (ver figura adjunta).



14. CONFIGURACIÓN DE LOS PARÁMETROS

Para configurar los parámetros de la tarjeta electrónica de la caldera, actuar como se indica a continuación:

- Pulsar a la vez las teclas   y mantenerlas pulsadas durante 6 segundos hasta que en la pantalla aparezca la línea de programa "P02" alternada con su valor configurado (°C);
- Pulsar la tecla  y mantenerla pulsada durante 6 segundos hasta que en la pantalla aparezca la indicación "On", luego soltar la tecla; en la pantalla aparece "P01";
- Actuar sobre las teclas   para desplazarse por la lista de los parámetros;
- Pulsar la tecla : el valor del parámetro seleccionado inicia un parpadeo. Actuar sobre las teclas   para modificar el valor;
- Pulsar la tecla  para confirmar el valor o pulsar la tecla  para salir sin guardar.



Existe más información sobre los parámetros indicados en la tabla siguiente que se facilita con los accesorios opcionales.

(a)	(b)	PARÁMETROS CALEFACCIÓN ZONA1 (zona principal)		Valor de Fábrica	Mínimo	Máximo
P01	700	* Modo de funcionamiento (0=Anticongelante, 1=Automático, 3=T.confort)	-	3	0	3
P02	712	* Temperatura ambiente consigna económica	°C	16	4	35
P03	720	* Pendiente curva "Kt"	-	1,5	0,1	4
P04	721	* Deslizamiento curva "Kt"	-	0	-4,5	4,5
P05	726	* Adaptación curva "Kt" (0=off)	-	1	0	1
P06	740	Setpoint temperatura de impulsión (valor mínimo)	°C	25	8	80
P07	741	Setpoint temperatura de impulsión (valor máximo)	°C	80	25	80
P08	742	* Habilitación de la temperatura modulante si configurado = "---"	°C	80	25	80
P09	750	* Influencia ambiente ("---" = deshabilitado)	%	50	1	100
P10	834	* Rapidez de apertura/cierre válvula mezcladora	s	30	30	873
PARÁMETROS CALEFACCIÓN ZONA 2 (con Módulo de Expansión accesorio)						
P11	1000	* Modo de funcionamiento (0=Anticongelante, 1=Automático, 3=T.confort)	°C	3	0	3
P12	1010	* Temperatura ambiente de Confort	°C	20	4	35
P13	1012	* Temperatura ambiente consigna económica	°C	16	4	35
P14	1020	* Pendiente curva "Kt"	-	1,5	0,1	4
P15	1021	* Deslizamiento curva "Kt"	-	0	-4,5	4,5
P16	1026	* Adaptación curva "Kt" (0=off)	-	1	0	1
P17	1040	Setpoint temperatura de impulsión (valor mínimo)	°C	25	8	80
P18	1041	Setpoint temperatura de impulsión (valor máximo)	°C	80	25	80
P19	1042	* Habilitación de la temperatura modulante si configurado = "---" (setpoint temperatura de impulsión si P63=0)	°C	80	25	80
P20	1050	* Influencia ambiente ("---" = deshabilitado)	%	50	1	100
P21	1134	* Rapidez de apertura/cierre válvula mezcladora	s	30	30	873
PARÁMETROS ACS						
P22	1620	Modo de funcionamiento en ACS (con Control Remoto). 0=siempre activado, 1=sigue la programación horaria de la calefacción, 2=sigue la programación horaria del ACS.	-	2	0	2
P23	1640	Función legionella deshabilitada 0=deshabilitada, 1=periódica (según P24)	-	0	0	1
P24	1641	Activación de la función legionella periódica (sólo si P23 =1) 1=diario, 2..6=a intervalos de 2..6 días, 7=una vez por semana	-	7	1	7
P25	1663	Setpoint temperatura de recirculación (bomba ACS suplementaria)	°C	45	8	80
P26	5470	Duración tiempo de precalentamiento para ACS (1=10' -- 144=1440')	min	0	0	144
PARÁMETROS CALDERA						
P27	2243	Tiempo mínimo de apagado del quemador	min	3	0	20
P28	2217	Setpoint anticongelante	°C	5	-20	20
P29	2250	Tiempo de postcirculación bomba	min	3	0	240
P30	2441	Velocidad máx. ventilador (calefacción)	rpm	xxx	0	8000
P31	2455	Diferencial mínimo de apagado de la caldera	°C	5	0	20
P32	2720	No utilizado (NO modificar este parámetro)	-	0	0	1
P33	2721	No utilizado (NO modificar este parámetro)	-	1	1	2
PARÁMETROS CIRCUITO SOLAR (con Módulo de Expansión accesorio)						
P34	3810	Diferencial de temperatura - encendido	°C	8	0	40
P35	3811	Diferencial de temperatura - apagado	°C	4	0	40
P36	3830	Función de activación bomba solar ("---" = deshabilitada)	min	---	5	60
P37	3850	Protección sobret temperatura colector paneles solares ("---" = deshabilitado)	°C	---	30	350
P38	5050	Temperatura máx carga calentador ACS	°C	65	8	95
P39	5051	Temperatura máxima calentador	°C	90	8	95

CONFIGURACIÓN					
P40	5700	No utilizado (NO modificar este parámetro)	-	---	---
P41	5710	Circuito de calefacción de la zona 1 (1=habilitado)	-	1	0
P42	5715	Circuito de calefacción de la zona 2 (1=habilitado)	-	0	0
P43	5730	Sonda ACS (1=sonda calentador, 2=termostato, 3=sonda instantánea)	-	1	1
P44	5890	No utilizado (NO modificar este parámetro)	-	33	0
P45	5931	* Entrada sonda BX2 (primera sonda auxiliar - capítulo 11)	-	0	0
P46	5932	* Entrada sonda BX3 (segunda sonda auxiliar - capítulo 11)	-	0	0
P47	5977	* Entrada H5 (entrada multifunción - 18=Termostato Ambiente)	-	18	0
P48	6020	*Configuración Módulo de Expansión accesorio	-	0	0
P49	6024	Entrada EX21 módulo 1 (configuración termostato de seguridad HC)	-	0	0
P50	6046	Entrada H2 módulo 1 (Entrada multifunción)	-	0	0
P51	6097	Tipo de sensor del colector (1= NTC, 2= Pt 1000)	-	2	1
P52	6110	Constante de tiempo del edificio (depende del grado de aislamiento del edificio)	horas	15	0
P53	6220	Versión Software	-	---	0
P54	6600	Dirección dispositivo LPB (conexión por BUS)	-	1	1
P55	6601	Dirección segmento LPB (conexión por BUS)	-	0	0
P56	6640	Fuente reloj	-	0	0
MANTENIMIENTO					
P57	7045	Tiempo transcurrido después del mantenimiento	meses	xxx	0
P58	6704	Visualizar/Ocultar el código interior de anomalía secundario (0=no)	-	1	0
CONTROL DEL QUEMADOR					
P59	9512	Velocidad de encendido requerida	rpm	xxx	0
P60	9524	Demanda mínima velocidad de funcionamiento (baja velocidad)	rpm	xxx	0
P61	9529	Demanda máxima velocidad de funcionamiento (alta velocidad)	rpm	xxx	0
PARÁMETROS PANEL DE MANDOS DE LA CALDERA					
P62	-	Unidades de medida (1=bar, °C - 2=PSI, °F)	-	1	1
P63	-	Funcionamiento panel de mandos: (1=central, 0=local)	-	1	0
P64	-	Versión Software	-	xx	0

* véase el capítulo "Accesorios que no forman parte del equipo base"

xx: el valor depende de la versión del software xxx: el valor depende del tipo de caldera

(a): parámetros leídos en el panel frontal de la caldera (panel de mandos fijo) (b): parámetros leídos en el Control Remoto

15. CALIBRADO DE LA VÁLVULA DEL GAS

Para realizar el calibrado de la válvula del gas activar la función de calibrado según se describe en el capítulo 12.2 y efectuar las operaciones que se indican a continuación:

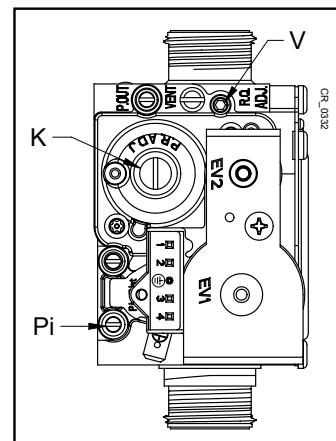
1) Calibrado de la capacidad térmica MÁXIMA

Verificar que el CO₂/O₂ medido en el conducto de descarga, cuando la caldera funciona con la capacidad térmica máxima, sea el que se indica en la tabla 1C. En caso contrario actuar sobre el tornillo de regulación (V) presente en la válvula del gas. Girar el tornillo en sentido horario para reducir el contenido de CO₂ y en sentido antihorario para aumentarlo.

2) Calibrado de la capacidad térmica REDUCIDA

Verificar que el CO₂/O₂ medido en el conducto de descarga, cuando la caldera funciona con la capacidad térmica mínima, sea el que se indica en la tabla 1C. En caso contrario actuar sobre el tornillo de regulación (K) presente en la válvula del gas. Girar el tornillo en sentido horario para aumentar el contenido de CO₂ y en sentido antihorario para reducirlo.

V	Tornillo de regulación caudal de gas	Pi	Toma de presión alimentación gas
K	Tornillo de regulación OFFSET		



A cada valor de CO₂/O₂ encontrado con la capacidad térmica máxima le corresponde un campo de valores de CO₂/O₂ con la capacidad térmica mínima indicado en la misma línea de la tabla.

En negrita se indican los valores nominales de calibrado de la válvula de gas por cada tipo de gas utilizado.

Los valores de CO₂/O₂ se refieren a la camisa cerrada.

El valor máximo permitido de CO debe ser inferior a 250 ppm.

TABLA 1C

G20				G31			
CO ₂ (%)		O ₂ (%)		CO ₂ (%)		O ₂ (%)	
P max	P min	P max	P min	P max	P min	P max	P min
9,5	8,8+9,2	3,9	4,5+5,2	10,5	9,8+10,2	4,9	5,4+6
9,4	8,7+9,1	4,1	4,7+5,4	10,4	9,7+10,1	5,1	5,5+6,1
9,3	8,6+9	4,3	4,8+5,6	10,3	9,6+10	5,2	5,7+6,3
9,2	8,5+8,9	4,5	5+5,7	10,2	9,5+9,9	5,4	5,8+6,4
9,1	8,4+8,8	4,7	5,2+5,9	10,1	9,4+9,8	5,5	6+6,6
9	8,3+8,7	4,8	5,4+6,1	10	9,3+9,7	5,7	6,1+6,7
8,9	8,2+8,6	5	5,6+6,3	9,9	9,2+9,6	5,8	6,3+6,9
8,8	8,1+8,5	5,2	5,7+6,5	9,8	9,1+9,5	6,0	6,4+7,1
8,7	8+8,4	5,4	5,9+6,6	9,7	9+9,4	6,1	6,6+7,2
8,6	7,9+8,3	5,6	6,1+6,8	9,6	8,9+9,3	6,3	6,7+7,4
8,5	7,8+8,2	5,7	6,3+7	9,5	8,8+9,2	6,4	6,9+7,5

15.1 ADAPTACIÓN A OTRO TIPO DE GAS



En caso de transformación para el funcionamiento de gas metano a gas propano (GPL), antes de efectuar el calibrado de la válvula del gas según se ha descrito anteriormente, sustituir el conjunto Venturi (B) como se indica en la figura. Para la sustitución es necesario desenganchar el tubo de conexión del gas (fijación mediante grapa en los modelos 1.35 - 1.50 -1.60 y tuerca roscada G1" en el modelo 1.70) y quitar los tres tornillos de fijación de la brida. Al finalizar la operación de sustitución, controlar que no haya pérdidas de gas. Modificar los parámetros (número de revoluciones del ventilador) del modo indicado en la tabla 2 y siguiendo el procedimiento descrito en el capítulo 14.

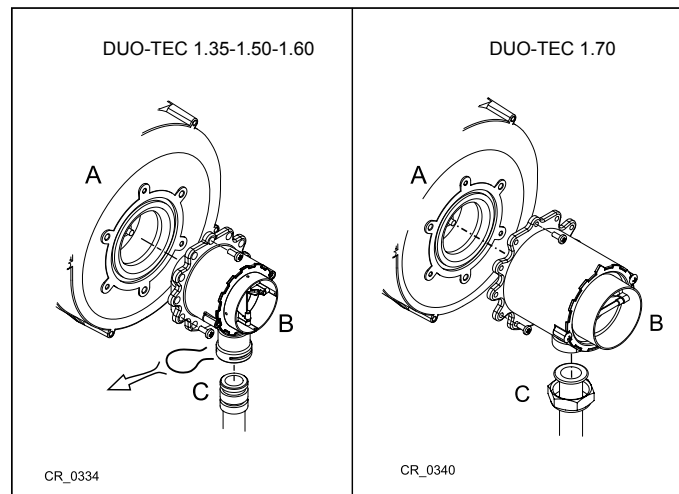


TABLA 2

Modelo de caldera	PARÁMETROS - N.º de revoluciones/min (rpm)						VENTURI Ø (mm)	INYECTORES DE GAS Ø (mm)	
	P60 **		P30 – P61 **		P59 **				
	Potencia mín.		Potencia máx.		Potencia encendido				
	G20	G31	G20	G31	G20	G31			
1.35	1500	1500	5000	4800	2300	3000	24	3,7(n.º2)	2,95(n.º2)
1.50	1500	1500	6650	6400	2300	3000	24	3,7(n.º2)	2,95(n.º2)
1.60	1420	1420	6750	6600	2000	2500	28	4,6(n.º2)	3,45(n.º2)
1.70	1270	1270	6450	6100	2100	2500	30	5,3(n.º2)	4,0(n.º2)

** valor leído en la pantalla del panel frontal de la caldera, que se debe multiplicar **x 10** (por ej. 150 corresponde a 1500 rpm)



Para facilitar las operaciones de calibrado de la válvula del gas, es posible seleccionar la "función calibrado" directamente en el panel de control de la caldera según se describe en el capítulo 4.2.




Para los conductos en cascada, modificar el parámetro P60 con un incremento correspondiente a 200 en lo que se refiere al número de revoluciones del ventilador (véase la tabla 1B en el capítulo 10.3).

16. DISPOSITIVOS DE REGULACIÓN Y SEGURIDAD

La caldera está fabricada para satisfacer todas las disposiciones de las Normativas europeas de referencia; en particular, está provista de:

- **Termostato de seguridad**

Este dispositivo, cuyo sensor está situado en la ida de la calefacción, interrumpe el flujo del gas al quemador en caso de sobrecalentamiento del agua contenida en el circuito primario. En estas condiciones la caldera se bloquea y sólo después de haber eliminado la causa de la activación es posible repetir el encendido pulsando la tecla .


- **Termostato brida intercambiador (260 °C)**

Este dispositivo está situado en la brida del intercambiador e interrumpe el flujo del gas al quemador en caso de sobrecalentamiento del intercambiador causado por el aflojamiento del aislamiento delantero o problemas de hermeticidad en las juntas de la brida. Pulsar el pulsador de restauración, situado en el termostato, tras haber identificado las causas de la activación, luego pulsar el pulsador de reset presente en el panel de mandos de la caldera.



Está prohibido desactivar este dispositivo de seguridad

- **Sonda NTC humos**

Este dispositivo está situado en el conducto de humos. La placa electrónica bloquea el flujo de gas al quemador en caso de sobretemperatura. Para restablecer las condiciones normales de funcionamiento es necesario pulsar la tecla .




La operación de restauración indicada anteriormente sólo es posible si la temperatura es $< 90^{\circ}\text{C}$.



Está prohibido desactivar este dispositivo de seguridad.

- **Detector de llama por ionización**

El electrodo de detección garantiza la seguridad en caso de falta de gas o interencendido incompleto del quemador principal. En estas condiciones la caldera se bloquea. Para restablecer las condiciones normales de funcionamiento es necesario pulsar la tecla .

- **Presostato hidráulico**

Este dispositivo impide que el quemador principal se encienda si la presión de la instalación no es superior a 0,5 bares.

- **Poscirculación de la bomba**

La poscirculación de la bomba, obtenida electrónicamente, dura 3 minutos y se activa, en la función calefacción, después del apagado del quemador principal por el accionamiento del termostato ambiente.

- **Dispositivo antihielo**

La gestión electrónica de la caldera está provista de una función "antihielo" en calefacción y ACS que, con temperatura de impulsión instalación inferior a 5°C , hace funcionar el quemador hasta alcanzar un valor de 30°C en impulsión. Esta función está operativa si la caldera está alimentada eléctricamente, si hay gas y si la presión de la instalación es la establecida.

- **Antibloqueo de las bombas**

En caso de falta de demanda de calor, en calefacción y/o ACS, por un periodo de 24 horas consecutivas, las bombas se ponen en funcionamiento automáticamente por 10 segundos.

- **Válvula de seguridad hidráulica (circuito de calefacción)**

Este dispositivo, calibrado en 4 bares, está al servicio del circuito de calefacción. Se aconseja conectar la válvula de seguridad a un conducto de descarga provisto de sifón. Está prohibido utilizarla como medio para vaciar el circuito de calefacción.

- **Precirculación de la bomba de la caldera**

En caso de demanda de funcionamiento en calefacción, el aparato puede realizar una precirculación de la bomba antes de efectuar el encendido del quemador. La duración de esta precirculación depende de la temperatura de funcionamiento y las condiciones de instalación y varía de pocos segundos a unos minutos.

Las funciones relacionadas con los dispositivos de regulación y seguridad están operativas si la caldera está alimentada eléctricamente.

17. CURVAS DE CAUDAL/ALTURA MANOMÉTRICA DEL CIRCULADOR

La bomba utilizada es de tipo modulante y tiene la función de hacer circular el agua entre la caldera y el separador hidráulico.

LEYENDA DE LOS GRÁFICOS DE LA BOMBA - ANEXO - "SECTION" E

Q	CAUDAL
H	ALTURA MANOMÉTRICA



LOS GRÁFICOS DE CAUDAL/ALTURA MANOMÉTRICA EN LA PLACA DE LA BOMBA ESTÁN DISPONIBLES AL FINAL DEL MANUAL EN EL ANEXO "SECTION" E.

18.MANTENIMIENTO ANUAL

Para garantizar la perfecta eficacia de la caldera es necesario realizar anualmente los siguientes controles:

- Verificación del aspecto y del cierre de las juntas del circuito del gas y del circuito de combustión. Sustituir las juntas desgastadas con repuestos nuevos y originales;
- Verificación del estado y de la correcta posición de los electrodos de encendido y detección de llama;
- Verificación del estado del quemador y de su correcta fijación;
- Verificación de las eventuales impurezas presentes en la cámara de combustión. Utilizar una aspiradora para la limpieza;
- Verificación del correcto calibrado de la válvula del gas;
- Verificación de la presión de la instalación de calefacción;
- Verificación de la presión del depósito de expansión (instalación);
- Verificación del correcto funcionamiento del ventilador;
- Verificación de los conductos de evacuación y aspiración para asegurarse de que no estén obstruidos;
- Verificación de las eventuales impurezas presentes en el sifón.



Antes de iniciar cualquier intervención de mantenimiento, asegurarse de que la caldera esté desconectada de la alimentación. Después de la intervención, restablecer los parámetros de funcionamiento originales de la caldera, si se han modificado.

18.1 LIMPIEZA DEL SIFÓN DE DESCARGA CONDENSADO



Para el vaciado y la limpieza del sifón se recomienda que no se utilice el tapón de servicio presente en su fondo. Desmontar el sifón del interior de la caldera y limpiarlo con un chorro de agua. Llenar el sifón con agua limpia y volver a situarlo teniendo cuidado de que todas las conexiones estén realizadas correctamente.



Si se acciona el dispositivo con el registro de condensado vacío, se corre el riesgo de envenenamiento por la emisión de los gases de escape.

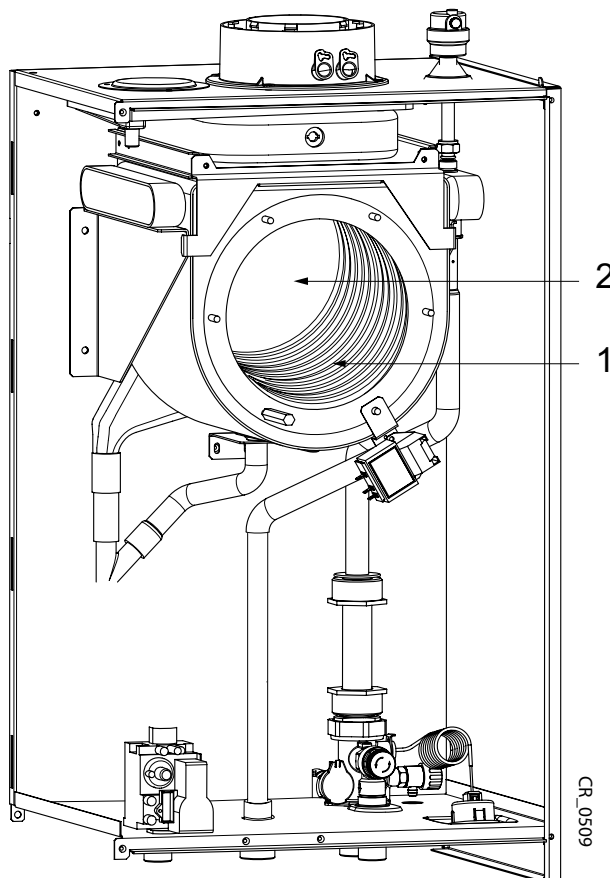
18.2 LIMPIEZA DEL INTERCAMBIADOR LADO HUMOS



Antes de empezar a limpiar el intercambiador de calor esperar a que la temperatura sea inferior a 40 °C y proteger todos los componentes eléctricos contra las salpicaduras de agua.

Para limpiar el intercambiador de calor, actuar según se describe a continuación:

- Cortar la alimentación eléctrica de la caldera.
- Cerrar el grifo de entrada gas.
- Quitar la tapa frontal de la caldera.
- Bajar la caja eléctrica, asegurándose de protegerla contra el contacto con el agua.
- Desconectar los cables del electrodo de encendido, de detección de llama e del termostato brida intercambiador.
- Desmontar el grupo ventilador-mezclador-quemador-brida desenroscando las 6 tuercas M6 y el empalme debajo del mezclador.
- Proteger contra el agua el panel aislante trasero (2) con una película impermeable disponible en el kit de limpieza.
- Aspirar con cuidado los residuos en el interior de la cámara de combustión y eliminar eventuales incrustaciones utilizando un cepillo con cerdas de plástico disponible en el kit de limpieza.
- Rociar abundantemente las superficies que hay que limpiar (1) utilizando el líquido BX-HT Cleaner o algo similar mediante el pulverizador especial y esperar 10 minutos (se pueden utilizar otros productos previa consulta del servicio de asistencia técnica autorizada). Cepillar sin aclarar y repetir la aplicación de BX-HT Cleaner. Cuando hayan transcurrido otros 10 minutos, volver a cepillar. En caso de que el resultado no sea satisfactorio, repetir la operación.
- Al final de la limpieza, aclarar con agua.
- Sustituir la junta de la brida soporte quemador.
- Para el reensamblaje actuar en sentido inverso enroscando las 6 tuercas de la brida con un par de 5,5 Nm.



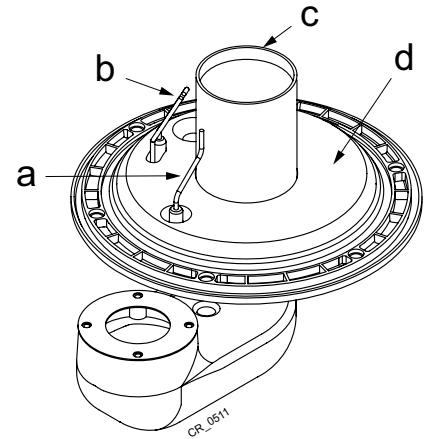
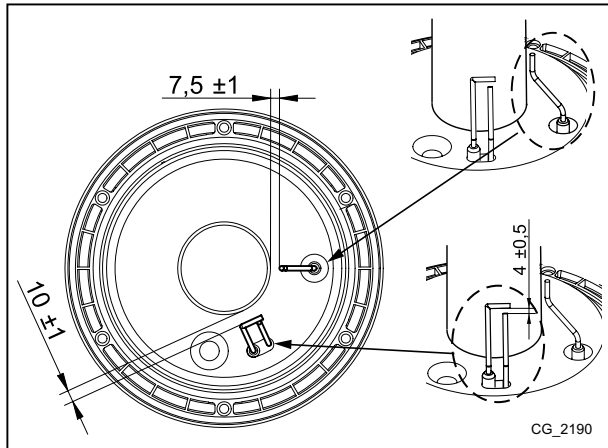
18.3 CONTROL DEL QUEMADOR

El quemador no necesita limpieza.

- Verificar la presencia de daños sobre la superficie del quemador. Sustituir el quemador, si es necesario.
- Controlar la posición de la sonda de detección de la llama.
- Verificar que la distancia del electrodo de encendido corresponda a la tolerancia que se indica en la figura.
- Verificar que el aislamiento de la superficie del quemador en la brida del quemador no esté dañado. En caso contrario, sustituirlo.

⚠ Conectar la alimentación del gas utilizando una junta nueva. Abrir la alimentación del gas y verificar que en el quemador no haya pérdidas de gas mediante un aerosol de detección de pérdidas.

POSICIONAMIENTO DE LOS ELECTRODOS



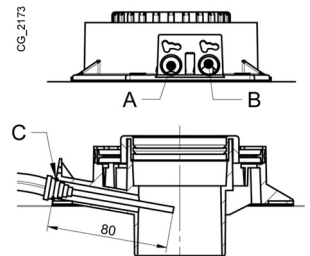
a	Electrodo detección llama
b	Electrodo encendido
c	Quemador
d	Aislamiento superficie quemador

18.4 PARÁMETROS DE COMBUSTIÓN

Para la medición in situ del rendimiento de la combustión y de la higienicidad de los productos de la combustión, la caldera está provista de dos tomas destinadas a este uso específico. Una toma está conectada al circuito de evacuación de los humos (A) y permite medir la higienicidad de los productos de la combustión y el rendimiento de la combustión. La otra está conectada al circuito de aspiración del aire comburente (B) en la cual se puede controlar la eventual recirculación de los productos de la combustión, en caso de conductos coaxiales. En la toma conectada al circuito de los humos se pueden medir los siguientes parámetros:

- temperatura de los productos de la combustión;
- concentración de oxígeno (O₂) o, como alternativa, de dióxido de carbono (CO₂);
- concentración de monóxido de carbono (CO).

La temperatura del aire comburente se debe medir en la toma conectada al circuito de aspiración del aire (B), introduciendo la sonda de medida unos 8 cm (C).



ii Para activar la función "ANÁLISIS COMBUSTIÓN" ver el capítulo 4.3.

19. DESMONTAJE, ELIMINACIÓN Y RECICLADO

⚠ Sólo técnicos cualificados están autorizados para trabajar en el aparato y en la instalación.

Antes de desmontar el aparato, asegurarse de haber desconectado la alimentación eléctrica, haber cerrado el grifo de entrada gas y haber puesto todas las conexiones de la caldera y de la instalación en condiciones de seguridad. El aparato se debe eliminar correctamente con arreglo a las normativas, las leyes y los reglamentos vigentes. El aparato y los accesorios no se deben eliminar con los residuos domésticos. Más del 90% de los materiales del aparato se puede reciclar.

20. CARACTERÍSTICAS TÉCNICAS

Modelo: DUO-TEC MP+		1.35	1.50	1.60	1.70
Cat.		II2H3P			
Tipo de gas	-	G20 - G31			
Capacidad térmica nominal	kW	34,8	46,3	56,6	66,9
Capacidad térmica reducida	kW	5,1	5,1	6,3	7,4
Potencia térmica nominal 80/60 °C	kW	33,8	45	55	65
Potencia térmica nominal 50/30 °C	kW	36,6	48,6	59,4	70,2
Potencia térmica reducida 80/60 °C	kW	5,0	5,0	6,1	7,2
Potencia térmica reducida 50/30 °C	kW	5,4	5,4	6,6	7,8
Rendimiento nominal 50/30 °C	%	105,0	105,0	105,0	105,0
Presión máx. agua circuito de calefacción	bar	4			
Presión mín. agua circuito de calefacción	bar	0,5			
Campo de temperaturas circuito de calefacción	°C	25+80			
Tipo de conductos de descarga	-	C13 - C33 - C43 - C53 - C63 - C83 - C93 - B23			
Diámetro conducto de descarga concéntrico	mm	80/125			
Diámetro conductos de descarga separados	mm	80/80			
Caudal másico humos máx.	kg/s	0,016	0,021	0,026	0,031
Caudal másico humos mín.	kg/s	0,002	0,002	0,003	0,004
Temperatura humos máx.	°C	90	92	96	76
Presión de alimentación gas natural 2H	mbar	20			
Presión de alimentación gas propano 3P	mbar	37			
Tensión eléctrica de alimentación	V	230			
Frecuencia eléctrica de alimentación	Hz	50			
Potencia eléctrica nominal	W	180	230	230	230
Peso neto	kg	40	40	40	50
Dimensiones - altura	mm	766			
- anchura	mm	450			
- profundidad	mm	377	377	377	505
Grado de protección contra la humedad (EN 60529)	-	IPX5D			
Capacidad circuito caldera (volumen de agua)	l	4	4	5	6
Certificado CE n°. 0085CM0128					

CONSUMOS CAUDAL TÉRMICO Q_{máx.} y Q_{mín.}

Q _{máx.} (G20) - 2H	m³/h	3,68	4,90	5,98	7,07
Q _{mín.} (G20) - 2H	m³/h	0,54	0,54	0,67	0,78
Q _{máx.} (G31) - 3P	kg/h	2,70	3,60	4,40	5,20
Q _{mín.} (G31) - 3P	kg/h	0,40	0,40	0,49	0,57

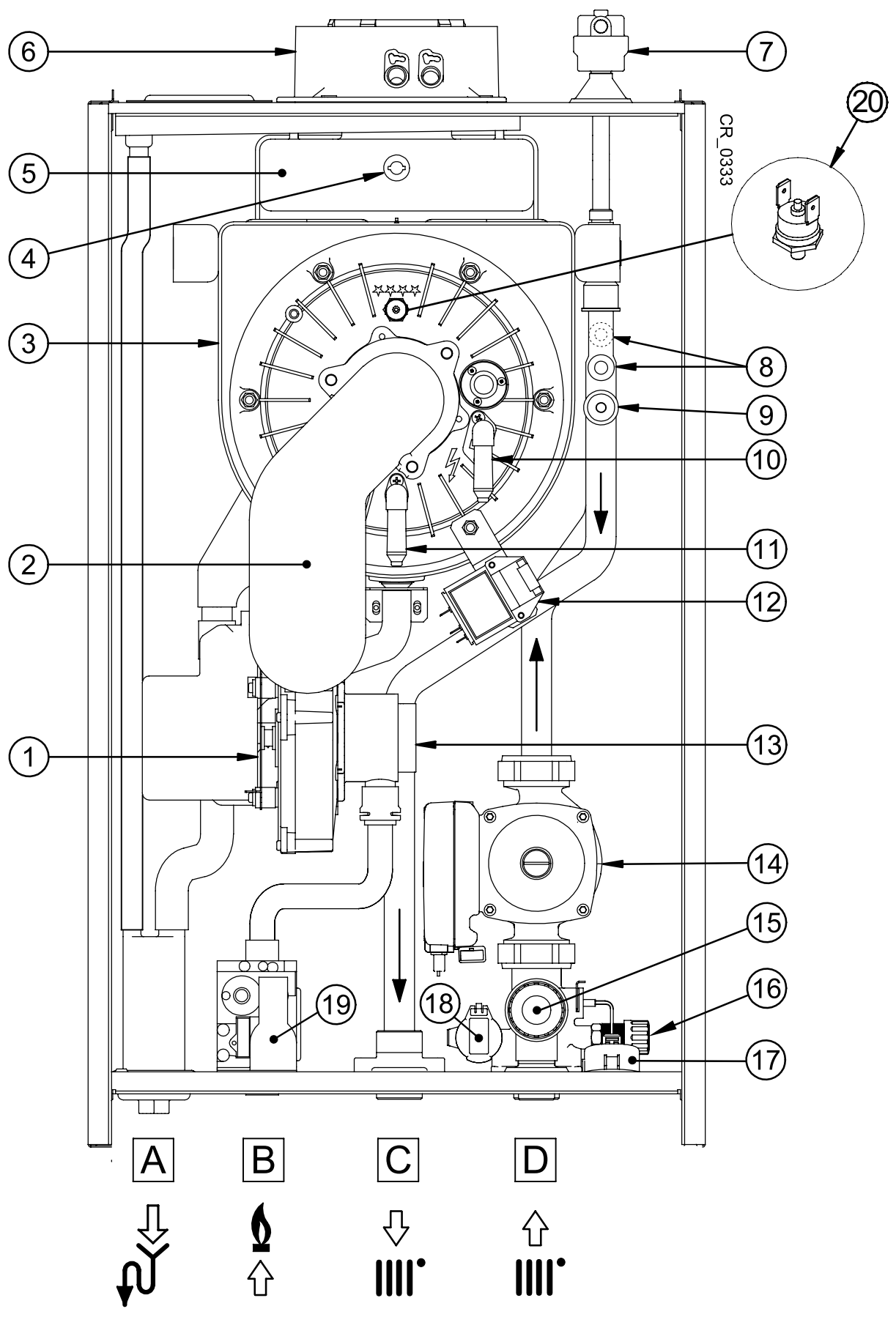
21. PARÁMETROS TÉCNICOS

BAXI DUO-TEC MP+			1.35	1.50	1.60	1.70
Caldera de condensación			Sí	Sí	Sí	Sí
Caldera de baja temperatura ⁽¹⁾			No	No	No	No
Caldera B1			No	No	No	No
Aparato de calefacción de cogeneración			No	No	No	No
Calefactor combinado			No	No	No	No
Potencia calorífica nominal	<i>Prated</i>	kW	34	45	55	65
Potencia calorífica útil a potencia calorífica nominal y régimen de alta temperatura ⁽²⁾	<i>P₄</i>	kW	33.8	45.0	55.0	65.0
Potencia calorífica útil a un 30% de potencia calorífica nominal y régimen de baja temperatura ⁽¹⁾	<i>P₁</i>	kW	11.2	14.9	18.2	21.5
Eficiencia energética estacional de calefacción	<i>η_s</i>	%	92	92	92	92
Eficiencia útil a potencia calorífica nominal y régimen de baja temperatura ⁽²⁾	<i>η₄</i>	%	87.7	87.7	87.6	87.6
Eficiencia útil a un 30% de la potencia calorífica nominal y régimen de baja temperatura ⁽¹⁾	<i>η₁</i>	%	97	97.1	96.8	96.5
Consumo de electricidad auxiliar						
A plena carga	<i>elmax</i>	kW	0.070	0.080	0.095	0.095
Carga parcial	<i>elmin</i>	kW	0.020	0.020	0.020	0.020
Modo de espera	<i>P_{SB}</i>	kW	0.003	0.003	0.003	0.003
Otros elementos						
Pérdida de calor en modo de espera	<i>P_{stby}</i>	kW	0.064	0.064	0.070	0.075
Consumo de electricidad del quemador de encendido	<i>P_{ign}</i>	kW	0.000	0.000	0.000	0.000
Consumo de energía anual	<i>Q_{HE}</i>	GJ	106	141	172	203
Nivel de potencia acústica, interiores	<i>L_{WA}</i>	dB	58	62	59	62
Emisiones de óxidos de nitrógeno	NO _x	mg/kWh	29	29	31	31
Parámetros de agua caliente sanitaria						
Perfil de carga declarado						
Consumo eléctrico diario	<i>Q_{elec}</i>	kWh				
Consumo eléctrico anual	<i>AEC</i>	kWh				
Eficiencia energética del caldeo de agua	<i>η_{wh}</i>	%				
Consumo de combustible diario	<i>Q_{fuel}</i>	kWh				
Consumo de combustible anual	<i>AFC</i>	GJ				
<p>(1) Baja temperatura se refiere a una temperatura de retorno (en la entrada del calefactor) de 30 °C para las calderas de condensación, 37 °C para las calderas de baja temperatura y 50 °C para los demás calefactores.</p> <p>(2) Régimen de alta temperatura significa una temperatura de retorno de 60 °C a la entrada del calefactor y una temperatura de alimentación de 80 °C a la salida del calefactor.</p>						

22.FICHA DE PRODUCTO

BAXI DUO-TEC MP+		1.35	1.50	1.60	1.70
Calefacción: aplicación de temperatura		Media	Media	Media	Media
Calentamiento de agua - Perfil de carga declarado					
Clase de eficiencia energética estacional		A	A	A	A
Clase de eficiencia energética de calentamiento de agua					
Potencia calorífica nominal (<i>Prated o Psup</i>)	kW	34	45	55	65
Calefacción: consumo anual de energía	GJ	106	141	172	203
Calentamiento de agua: consumo anual de energía	kWh ⁽¹⁾ GJ ⁽²⁾				
Eficiencia energética estacional de calefacción	%	92	92	92	92
Eficiencia energética del calentamiento de agua	%				
Nivel de potencia acústica (L _{WA}) en interiores	dB	58	62	59	62
(1) Eléctrico (2) Combustible					

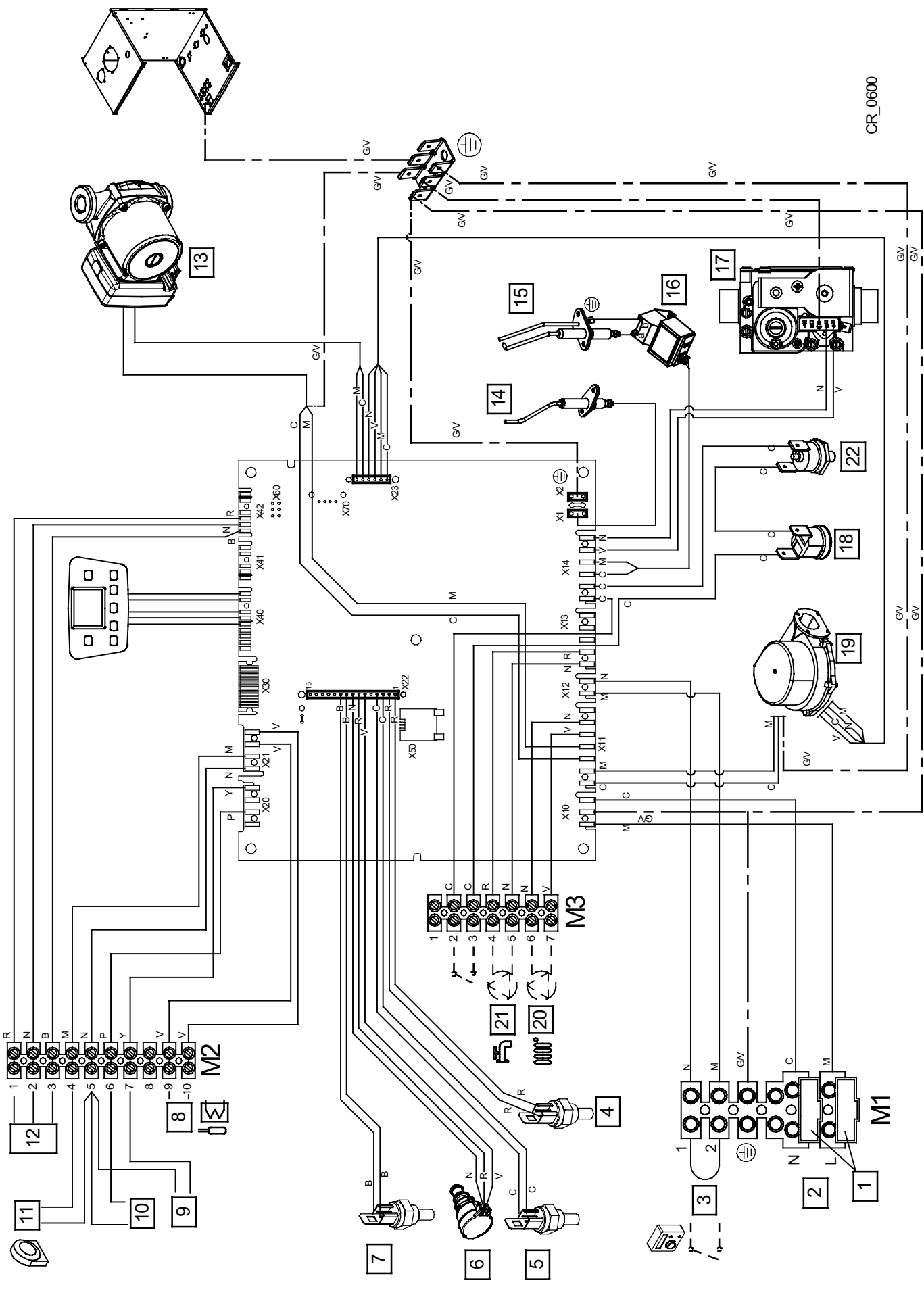
SECTION A



	it	en
1	Ventilatore	Fan
2	Collettore miscela aria-gas	Air/gas blend manifold
3	Scambiatore primario	Primary exchanger
4	Sonda fumi	Flue sensor
5	Convogliatore fumi	Flue hood
6	Raccordo scarico fumi coassiale	Coaxial flue connector
7	Valvola di sfogo aria automatica	Automatic air vent
8	Sonda NTC riscaldamento (mandata e ritorno)	NTC water heating sensor (flow and return)
9	Termostato di sicurezza (sovratemperature)	Safety overflow temperature thermostat
10	Elettrodo di accensione	Ignition electrode
11	Elettrodo di rivelazione di fiamma	Flame detection electrode
12	Accenditore	Spark generator
13	Venturi	Venturi
14	Pompa	Pump
15	Valvola di sicurezza idraulica	Hydraulic Safety valve
16	Rubinetto di scarico caldaia	Boiler drain tap
17	Manometro	Pressure gauge
18	Sensore di pressione idraulico	Hydraulic Pressure Sensor
19	Valvola gas	Gas valve
20	Termostato flangia scambiatore	Exchanger flange thermostat
A	Attacco sifone scarico condensa	Trap condensate drain
B	Attacco ingresso GAS	Gas inlet connection
C	Attacco mandata acqua riscaldamento	Heating flow connection
D	Attacco ritorno acqua riscaldamento	Heating return connection

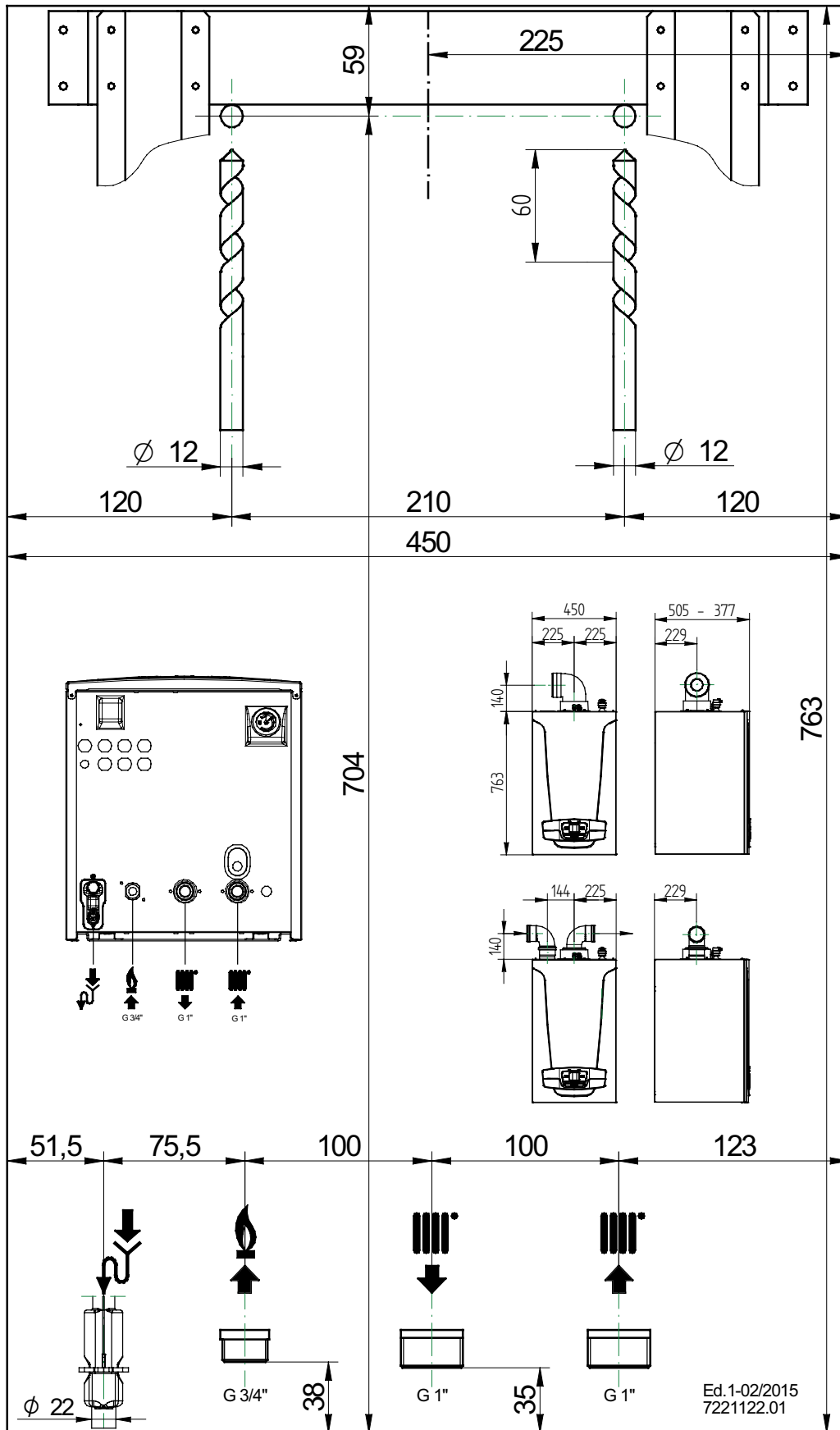
	de	es
1	Ventilator	Ventilador
2	Sammelrohr Luft-/Gasgemisch	Colector de mezcla aire-gas
3	Primär-Tauscher	Intercambiador primario
4	Abgasfühler	Sonda de humos
5	Abgasleitung	Canalizador de humos
6	Koaxiale Abgasleitung	Racord conexión humos coaxial
7	Automatisches Entlüftungsventil	Válvula de purga aire automática
8	NTC-Fühler Heizung (Vor- und Rücklauf)	Sonda NTC calefacción (ida y retorno)
9	Sicherheitsthermostat (Übertemperatur)	Termostato de seguridad (sobretemperaturas)
10	Zündungselektrode	Electrodo de encendido
11	Flammenüberwachungselektrode	Electrodo de detección de llama
12	Zünder	Encendedor
13	Venturi	Venturi
14	Pumpe	Bomba
15	Hydraulisches Sicherheitsventil	Válvula de seguridad hidráulica
16	Entleerungshahn Heizkessel	Grifo de descarga caldera
17	Druckmesser	Manómetro
18	Hydraulikdruckfühler	Sensor de presión hidráulico
19	Gasventil	Válvula del gas
20	Thermostat des Wärmetauscherflansches	Termostato brida intercambiador
A	Anschluss Kondenswasser-Auslassiphon	Conexión desagüe condensados
B	Eingangsanschluss GAS	Conexión entrada de gas
C	Anschluss Heizwasservorlauf	Conexión ida agua Calefacción
D	Anschluss Heizwasserrücklauf	Conexión retorno agua Calefacción

SECTION B



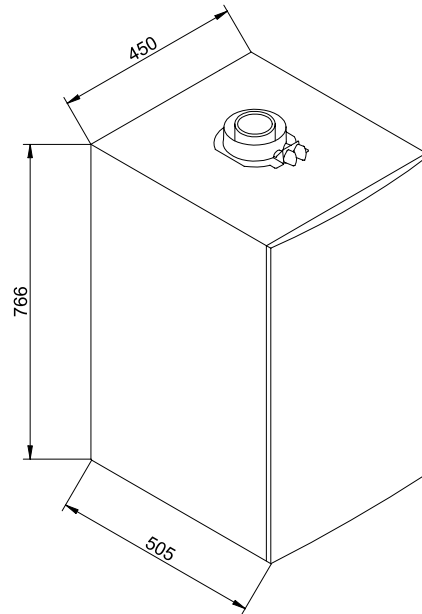
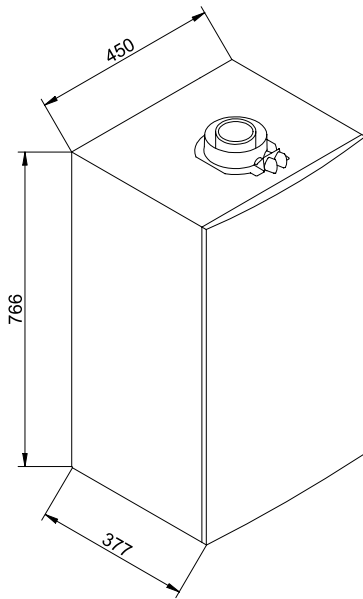
CR_0600

	it	en	de	es
1	Fusibili	Fuses	Schmelzsicherungen	Fusibles
2	Alimentazione elettrica 230 V	230 V Power Supply	Stromversorgung 230 V	Alimentación eléctrica 230 V
3	Termostato Ambiente (TA)	Room Thermostat (RT)	Raumthermostat (RT)	Termostato Ambiente (TA)
4	Sonda mandata riscaldamento	Heating flow sensor	Vorlauffühler Heizung	Sonda impulsión calefacción
5	Sonda ritorno riscaldamento	Heating return sensor	Rücklauffühler Heizung	Sonda retorno calefacción
6	Sensore di pressione	Water pressure sensor	Drucksensor	Sensor de presión
7	Sonda fumi	Fumes sensor	Abgasfühler	Sonda de humos
8	Sonda bollitore sanitario	DHW tank sensor	Fühler Warmwasserspeicher	Sonda calentador ACS
9	Sonda ausiliaria 1	Auxiliary Sensor 1	Hilfsfühler 1	Sonda auxiliar 1
10	Sonda ausiliaria 2	Auxiliary Sensor 2	Hilfsfühler 2	Sonda auxiliar 2
11	Sonda esterna	Outdoor sensor	Außentemperaturfühler	Sonda exterior
12	Controllo Remoto	Remote Control	FERNBEDIENUNG	Control Remoto
13	Pompa	Pump	Pumpe	Bomba
14	Elettrodo di rivelazione fiamma	Flame sensor electrode	Flammenüberwachungselektrode	Elettrodo de detección de llama
15	Elettrodo di accensione	Ignition electrode	Zündungselektrode	Elettrodo de encendido
16	Accenditore	Igniter	Zünder	Encendedor
17	Valvola gas	Gas valve	Gasventil	Válvula del gas
18	Termostato di sicurezza	Safety Thermostat	Sicherheitsthermostat	Termostato de seguridad
19	Ventilatore	Fan	Ventilator	Ventilador
20	Pompa circuito di riscaldamento	Heating circuit pump	Pumpe Heizkreislauf	Bomba circuito de calefacción
21	Pompa bollitore sanitario	DHW boiler tank pump	Pumpe Warmwasserspeicher	Bomba calentador ACS
22	Termostato flangia scambiatore	Exchanger flange thermostat	Thermostat des Wärmetauscherflansches	Termostato brida intercambiador
C	Celeste	Blue	Hellblau	Celeste
M	Marrone	Brown	Braun	Marrón
N	Nero	Black	Schwarz	Negro
R	Rosso	Red	Rot	Rojo
G/V	Giallo/Verde	Yellow/Green	Grüngelb	Amarillo/Verde
V	Verde	Green	Grün	Verde
B	Bianco	White	Weiß	Blanco
G	Grigio	Grey	Grau	Gris
Y	Giallo	Yellow	Gelb	Amarillo
P	Viola	Violet	Violett	Violeta

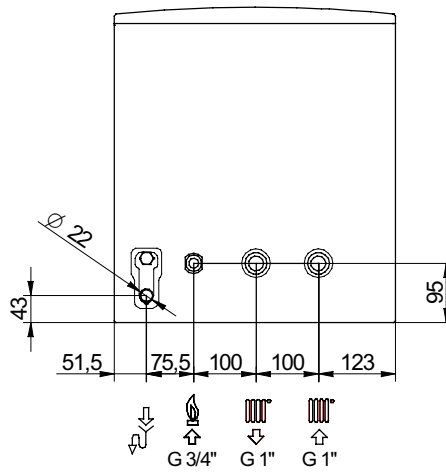


LUNA DUO-TEC 1.35 - 1.50 - 1.60

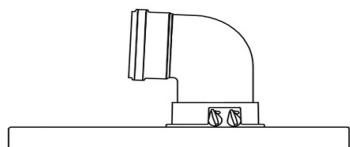
LUNA DUO-TEC 1.70



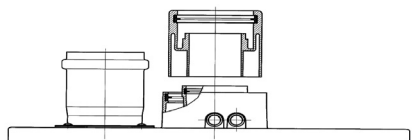
CR_0774



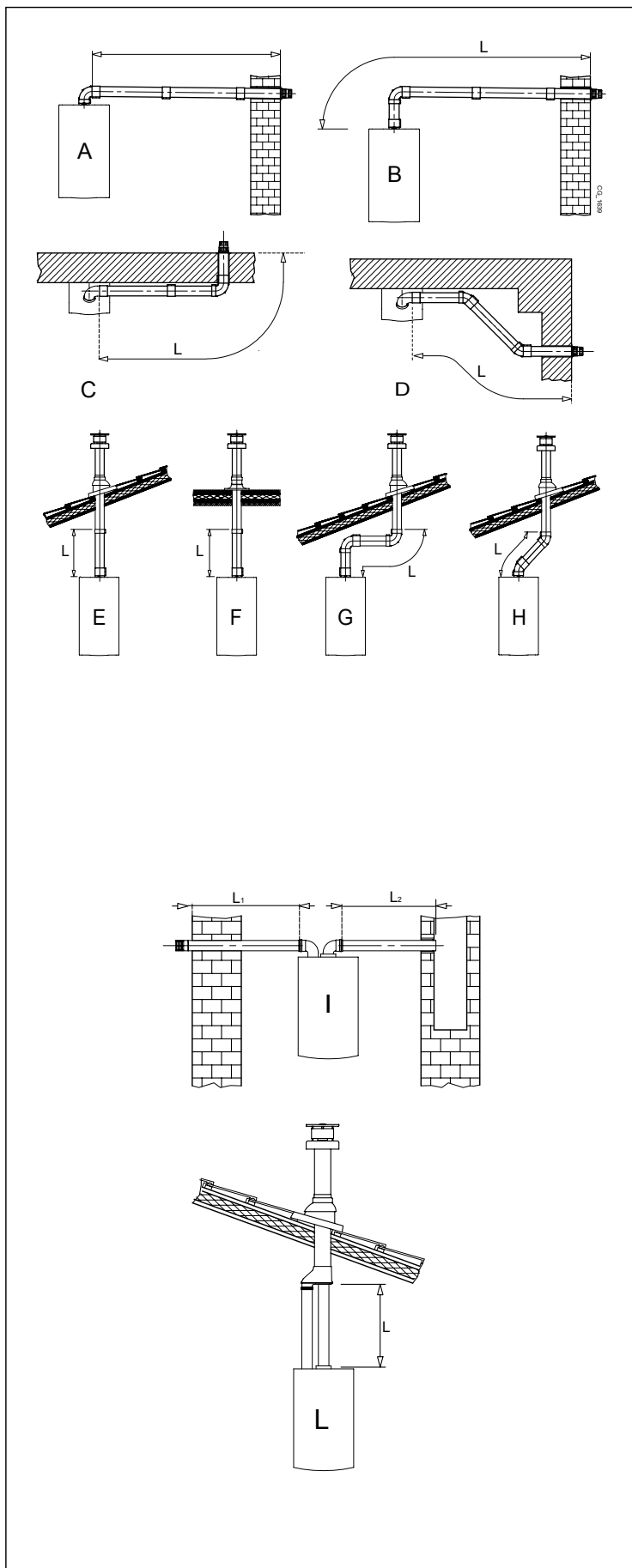
SECTION C

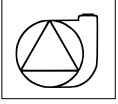


A B	Lmax = 10 m - Ø 80/125 mm
C D	Lmax = 9 m - Ø 80/125 mm
E F	Lmax = 10 m - Ø 80/125 mm
G	Lmax = 8 m - Ø 80/125 mm
H	Lmax = 9 m - Ø 80/125 mm

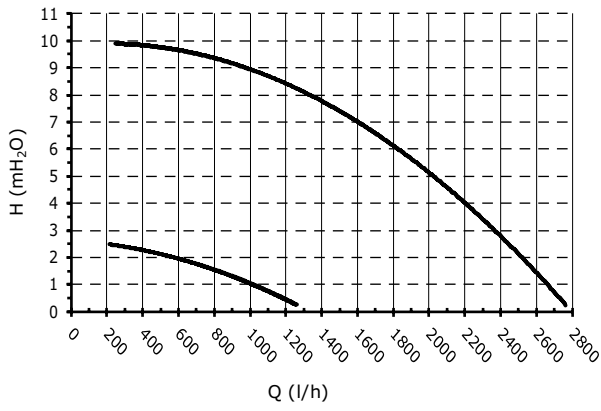


I	<p>(L1+L2) max = 60 m - Ø 80 mm (1.35 MP)</p> <p>(L1+L2) max = 60 m - Ø 80 mm (1.50 MP)</p> <p>(L1+L2) max = 40 m - Ø 80 mm (1.60 MP)</p> <p>(L1+L2) max = 30 m - Ø 80 mm (1.70 MP)</p> <p>L1 max = 15 m</p> <p>L2 max = 20 m m - Ø 80 mm (1.70 MP)</p>
L	L max = 15 m

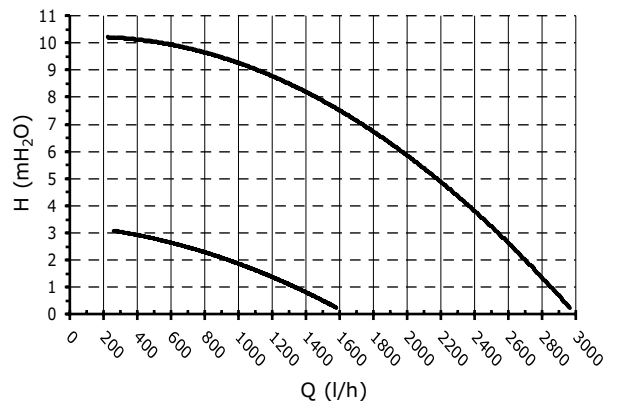




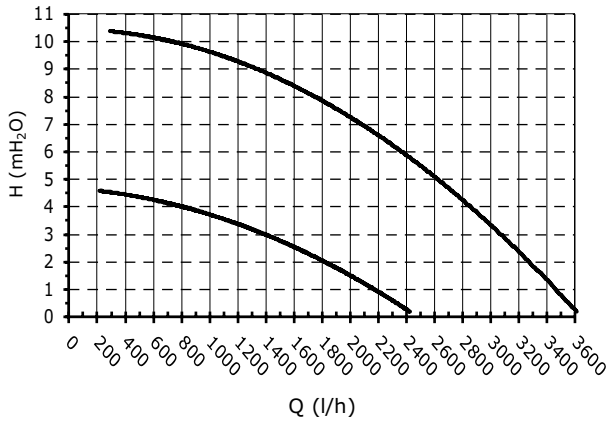
MP+ 1.35-1.50



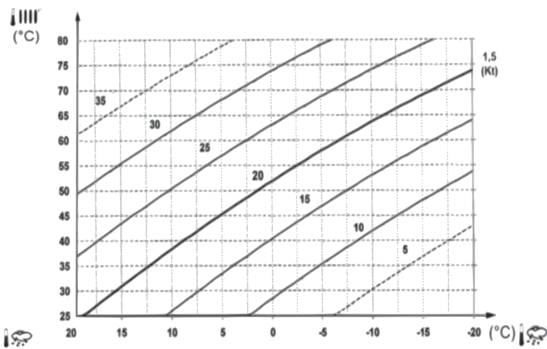
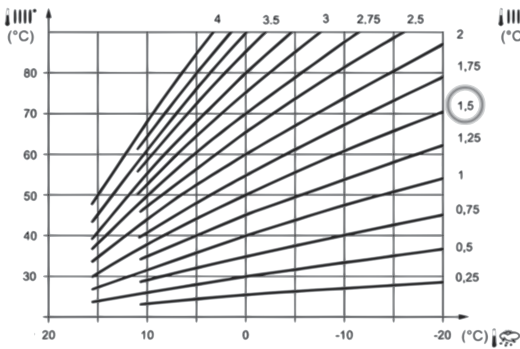
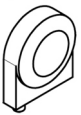
MP+ 1.60

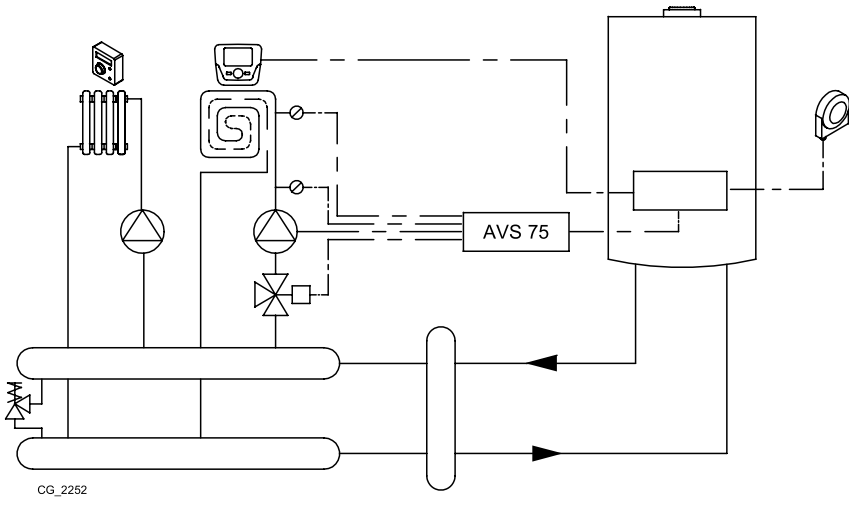
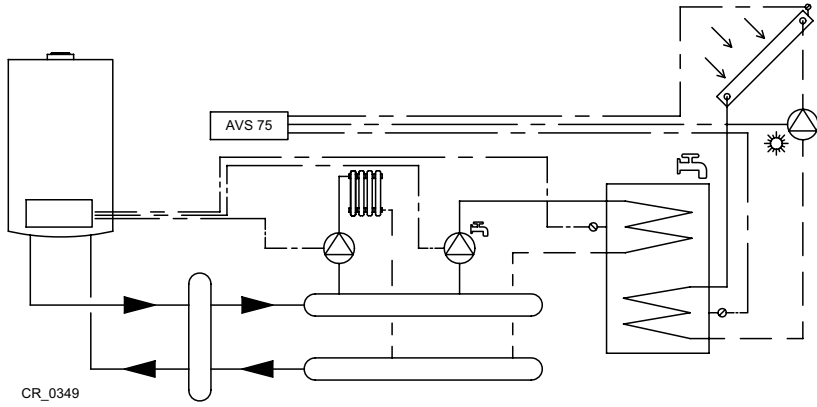
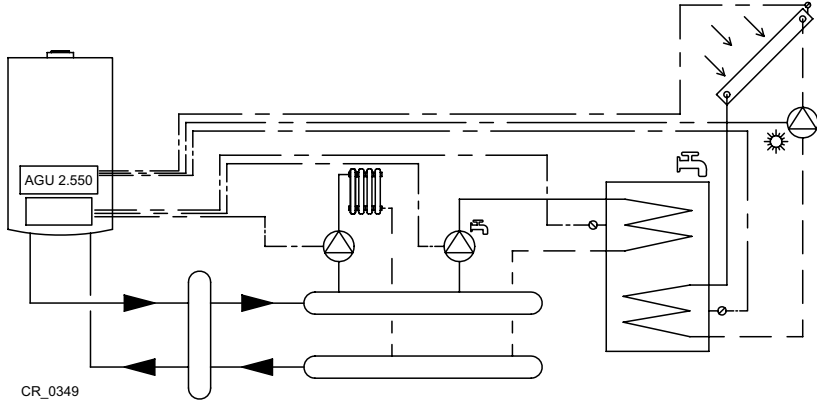
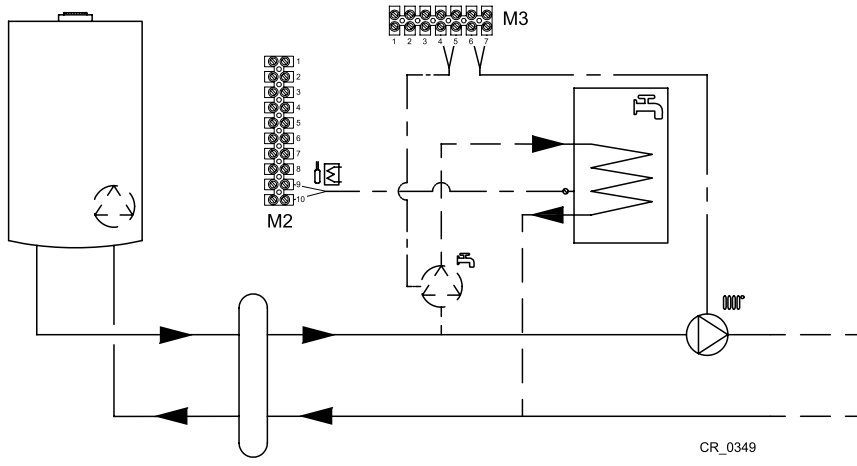


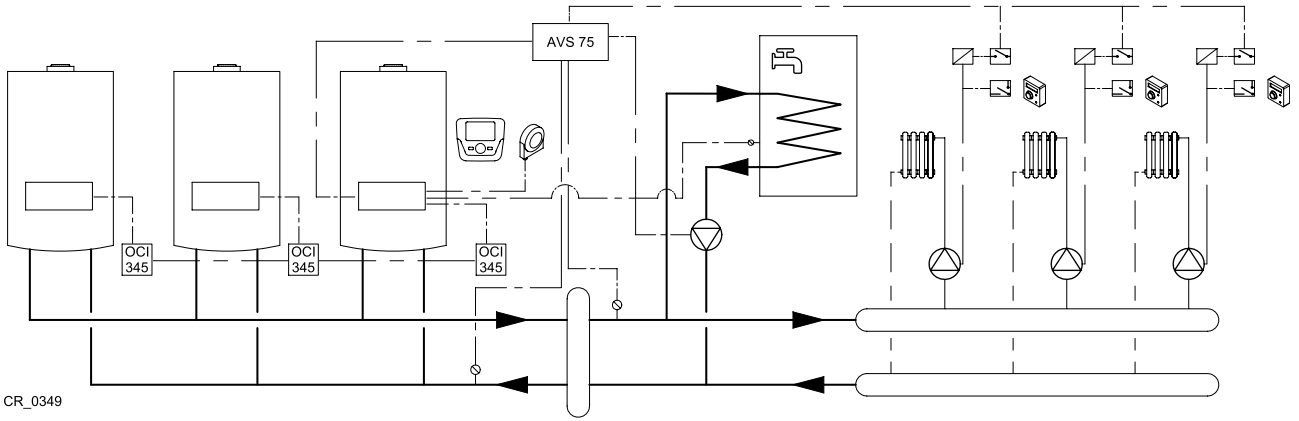
MP+ 1.70



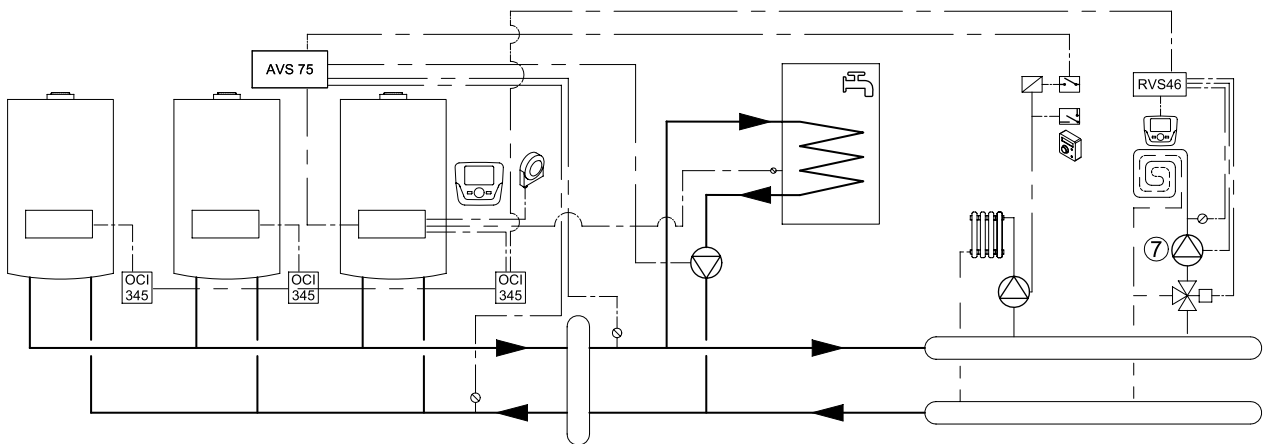
SIEMENS
QAC34



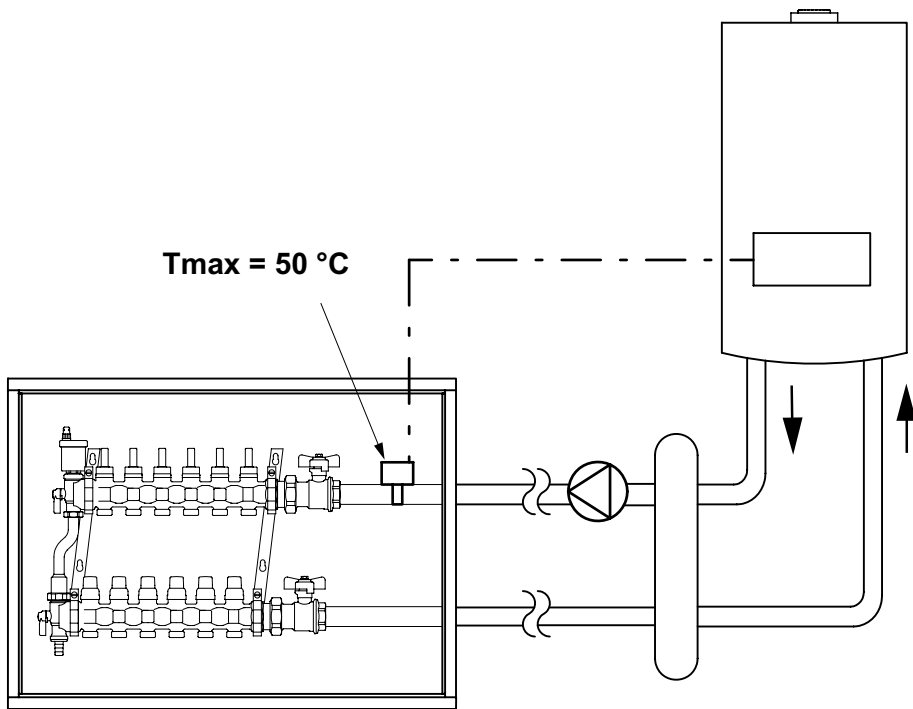




CR_0349



CR_0349



CG_2482

BAXI

DUO-TEC

MP+ 1.90 - 1.110

es

CALDERA MURAL DE GAS A CONDENSACIÓN

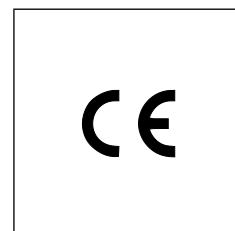
Manual de uso destinado al usuario y al instalador

CE 0085

Estimado Cliente,
 Nuestra Empresa opina que su nuevo producto satisfará todas sus exigencias. La compra de un nuestro producto garantiza lo que Ud. se espera: un buen funcionamiento y un uso simple y racional.
 Le pedimos que no ponga aparte estas instrucciones sin leerlas: contienen informaciones útiles para una gestión correcta y eficaz de su producto.

Nuestra empresa declara que estos productos llevan el marcado **CE** con arreglo a los requisitos esenciales de las siguientes Directivas:

- Directiva de Gas **2009/142/CE**
- Directiva de Rendimientos **92/42/CEE**
- Directiva de Compatibilidad Electromagnética **2014/30/UE**
- Directiva de Baja Tensión **2014/35/UE**
- Directiva de diseño ecológico **2009/125/CE**
- Directiva de etiquetado energético **2010/30/UE** (para calderas con Potencia<70 kW)
- Reglamento proyecto ecocompatible (UE) N° **813/2013**
- Reglamento etiquetado energético (UE) N° **811/2013** (para calderas con Potencia<70 kW)



Nuestra empresa, en su constante acción para mejorar los productos, se reserva la posibilidad de modificar los datos indicados en esta documentación en cualquier momento y sin aviso previo. Esta documentación es un soporte informativo y no se puede considerar como un contrato con terceros.

El aparato puede ser utilizado por niños de edad no inferior a 8 años y personas con capacidades físicas, sensoriales o mentales limitadas o que no tengan experiencia ni conocimientos apropiados, a condición de que estén vigilados o hayan recibido instrucciones sobre el uso seguro del aparato y hayan entendido los peligros relacionados con él. Los niños no deben jugar con el aparato. La limpieza y el mantenimiento que debe realizar el usuario no tienen que ser efectuados por niños sin vigilancia.

ÍNDICE

DESCRIPCIÓN DE LOS SÍMBOLOS	75
ADVERTENCIAS DE SEGURIDAD	75
ADVERTENCIAS GENERALES	76
CONSEJOS PARA EL AHORRO ENERGÉTICO	76
1. PUESTA EN MARCHA DE LA CALDERA.....	77
1.1 REGULACIÓN DE LA TEMPERATURA DE IDA EN CALEFACCIÓN Y DEL AGUA SANITARIA.....	77
1.2 MODOS DE FUNCIONAMIENTO	77
2. PARADA PROLONGADA DE LA INSTALACIÓN. PROTECCIÓN ANTIHELADAS	78
3. CAMBIO DE GAS	78
4. ANOMALÍAS	78
5. MENÚ DE INFORMACIÓN SOBRE LA CALDERA	79
6. LLENADO DE LA INSTALACIÓN	79
7. INSTRUCCIONES PARA EL MANTENIMIENTO ORDINARIO	79
8. APAGADO DE LA CALDERA.....	79
ADVERTENCIAS ANTES DE LA INSTALACIÓN.....	80
9. INSTALACIÓN DE LA CALDERA	80
9.1 CIRCULADOR DE LA CALDERA	80
10. INSTALACIÓN DE LOS CONDUCTOS	81
10.1 CONDUCTOS COAXIALES.....	81
10.2 CONDUCTOS SEPARADOS.....	81
10.3 CONDUCTOS EN CASCADA.....	82
11. CONEXIONES ELÉCTRICAS.....	82
11.1 CONEXIÓN DEL TERMOSTATO AMBIENTE.....	83
11.2 ACCESORIOS QUE NO FORMAN PARTE DEL SUMINISTRO	83
CONFIGURACIÓN DE LOS PARÁMETROS MEDIANTE EL REGULADOR CLIMÁTICO	84
12. PRIMER ENCENDIDO - FUNCIONES ESPECIALES.....	86
12.1 FUNCIÓN PURGADO DE LA INSTALACIÓN.....	86
12.2 FUNCIÓN CALIBRADO	86
12.3 ANÁLISIS COMBUSTIÓN.....	86
13. ANOMALÍAS QUE EL USUARIO NO PUEDE REARMAR.....	86
14. CONFIGURACIÓN DEL LOS PARÁMETROS.....	87
15. CALIBRADO DE LA VÁLVULA DEL GAS	88
15.1 ADAPTACIÓN A OTRO TIPO DE GAS	89
16. DISPOSITIVOS DE REGULACIÓN Y SEGURIDAD	90
17. CURVAS DE CAUDAL/ALTURA MANOMÉTRICA DEL CIRCULADOR.....	90
18. MANTENIMIENTO ANUAL	91
18.1 LIMPIEZA DEL SIFÓN DE DESCARGA CONDENSADO	91
18.2 LIMPIEZA DEL INTERCAMBIADOR LADO HUMOS	91
18.3 CONTROL DEL QUEMADOR.....	92
18.4 PARÁMETROS DE COMBUSTIÓN.....	92
19. SUSTITUCIÓN DEL TERMOFUSIBLE DEL INTERCAMBIADOR.....	93
20. DESMONTAJE, ELIMINACIÓN Y RECICLADO	93
21. CARACTERÍSTICAS TÉCNICAS	94
22. PARÁMETROS TÉCNICOS.....	95
23. FICHA DE PRODUCTO	96

DESCRIPCIÓN DE LOS SÍMBOLOS



ADVERTENCIA

Riesgo de daño o mal funcionamiento del aparato. Prestar especial atención a las advertencias de peligro relacionadas con posibles daños a las personas.



PELIGRO DE QUEMADURAS

Esperar a que el aparato se enfríe antes de actuar sobre las piezas expuestas al calor.



PELIGRO DE ALTA TENSIÓN

Piezas eléctricas bajo tensión y peligro de electrocución.



PELIGRO DE HIELO

Probable formación de hielo causada por las bajas temperaturas.



INFORMACIÓN IMPORTANTE

Información que deberá leer con especial cuidado porque son útiles para el buen funcionamiento de la caldera.



PROHIBICIÓN GENÉRICA

Está prohibido efectuar/utilizar lo que se indica al lado del símbolo.

ADVERTENCIAS DE SEGURIDAD

OLOR DE GAS

- Apagar la caldera.
- No accionar ningún dispositivo eléctrico (por ej. no se debe encender la luz).
- Apagar las eventuales llamas libres y abrir las ventanas.
- Llamar a un centro de Asistencia Técnica Autorizado.

OLOR DE COMBUSTIÓN

- Apagar la caldera.
- Airear el local abriendo las puertas y las ventanas.
- Llamar a un centro de Asistencia Técnica Autorizado.

MATERIAL INFLAMABLE



No utilizar y/o depositar materiales fácilmente inflamables (diluyentes, papel, etc.) en las cercanías de la caldera.

MANTENIMIENTO Y LIMPIEZA DE LA CALDERA

Desconectar la alimentación eléctrica de la caldera antes de efectuar cualquier intervención.



Este aparato no debe ser utilizado por personas con capacidades físicas, sensoriales o mentales limitadas o que no tengan una experiencia ni conocimientos apropiados, a menos que actúen bajo la vigilancia de una persona responsable de su seguridad o hayan recibido instrucciones sobre el uso del aparato.

	<p>BAXI, una de las empresas líderes en Europa en la producción de calderas y sistemas para la calefacción de alta tecnología, ha obtenido la certificación CSQ para los sistemas de gestión en lo que se refiere a la calidad (ISO 9001), el medio ambiente (ISO 14001) y la salud y la seguridad (OHSAS 18001). Esto atestigua que BAXI S.p.A. reconoce como sus propios objetivos estratégicos la protección del medio ambiente, la fiabilidad y la calidad de sus productos, así como la salud y la seguridad de sus empleados.</p> <p>La empresa, a través de su organización, está constantemente comprometida en implementar y mejorar estos aspectos para conseguir la satisfacción de sus clientes.</p>	
-------------------------------------------------------------------------------------	-------------------------------------------------------------------------------------------------------------------------------------------------------------------------------------------------------------------------------------------------------------------------------------------------------------------------------------------------------------------------------------------------------------------------------------------------------------------------------------------------------------------------------------------------------------------------------------------------------------------------------------------------------------------------------------------------------------------------	---------------------------------------------------------------------------------------

ADVERTENCIAS GENERALES

Esta caldera sirve para calentar agua a una temperatura inferior a la de ebullición, a presión atmosférica. Debe conectarse a una instalación de calefacción y a una red de distribución de agua caliente sanitaria dentro de los límites de sus prestaciones y de su potencia. Antes de que la caldera sea conectada por un técnico calificado es preciso:

- Controlar que la caldera esté preparada para funcionar con el tipo de gas disponible. El tipo de gas se indica en el embalaje y en la placa de datos del aparato.
- Controlar que la chimenea tenga buen tiro, que no tenga estrangulamientos y no desembocuen en ella las salidas de otros aparatos, salvo que haya sido realizada para este fin conforme a la reglamentación vigente.
- Si la caldera se conecta a una chimenea preexistente, controlar que ésta se haya limpiado perfectamente, ya que el desprendimiento de los depósitos de las paredes durante el funcionamiento puede obstruir la salida de humos.
- Para mantener el funcionamiento correcto y la garantía del aparato, también es imprescindible respetar las siguientes indicaciones:

1. Agua caliente sanitaria

1.1 Si la dureza del agua es superior a 20°F (1°F = 10 mg de carbonato de calcio por litro de agua) es preciso instalar un dosificador de polifosfatos o un sistema similar, conforme a las normas vigentes.

1.2 Una vez montado el aparato, antes de utilizarlo es necesario hacer una limpieza a fondo de la instalación.

1.3 Los materiales utilizados para el ACS son conformes a la Directiva 98/83/CE.

2. Circuito de Calefacción

2.1 Instalación nueva: antes de instalar la caldera, hay que limpiar la instalación para eliminar los residuos de roscados, soldaduras y disolventes, utilizando un producto comercial que no sea ni ácido ni alcalino, y que tampoco ataque los metales, el plástico y la goma. Para evitar que se formen incrustaciones en la instalación, es necesario utilizar un inhibidor como FERNOX de protección para instalaciones de calefacción. Para el uso de este producto, seguir atentamente las instrucciones facilitadas por el fabricante.

2.2 Instalación existente: antes de instalar la caldera, es necesario vaciar completamente y limpiar la instalación de lodos y contaminantes con el producto comercial citado en el punto anterior. El producto aconsejado para la limpieza es: FERNOX regenerador para instalaciones de calefacción. Para el uso de este producto, seguir atentamente las instrucciones facilitadas por el fabricante. Se recuerda que los depósitos en la instalación de calefacción perjudican el funcionamiento de la caldera (por ej. sobrecalentamiento y ruido del intercambiador).

El primer encendido debe ser efectuado por el Servicio de Asistencia Técnica autorizado, que tendrá que controlar:

- Que los datos de placa sean conformes a los de las redes de alimentación (eléctrica, hidráulica y gas).
- Que la instalación cumpla las normas vigentes.
- Que se haya efectuado correctamente la conexión eléctrica a la red más tierra.



El aparato se debe instalar en un local aireado utilizado como sala térmica según las normas vigentes (aparatos con capacidad térmica > 40 kW).



La inobservancia de estas indicaciones invalida la garantía del aparato. Los nombres de los Centros de Asistencia Técnica autorizados se indican en la hoja adjunta. Antes de la puesta en marcha, quitar la película de protección de la caldera. Para ello, no utilice herramientas o materiales abrasivos, ya que podrían arruinar la pintura.



No se deben dejar las partes del embalaje (bolsas de plástico, poliestireno, etc.) al alcance de niños, en cuanto que son potenciales fuentes de peligro.

CONSEJOS PARA EL AHORRO ENERGÉTICO

Regulación de la calefacción

Regular la temperatura de ida de la caldera según el tipo de instalación. Para las instalaciones con radiadores, se aconseja programar una temperatura máxima de ida del agua de calefacción de unos 60°C y aumentar este valor si no se alcanza el confort ambiente requerido. En caso de instalación de pavimento radiante, no superar la temperatura indicada por el diseñador de la instalación. Se aconseja utilizar la Sonda Exterior y/o el Panel de Control para adaptar automáticamente la temperatura de impulsión según las condiciones atmosféricas o la temperatura interior. De este modo no se produce más calor que el que efectivamente se necesita. Regular la temperatura ambiente sin sobrecalentar los locales. Cada grado en exceso comporta un consumo energético mayor, equivalente a un 6%. Adecuar la temperatura ambiente también según el tipo de utilización de los locales. Por ejemplo, el dormitorio o las habitaciones que se utilizan menos se pueden calentar a una temperatura inferior. Utilizar la programación horaria y programar para las horas nocturnas una temperatura ambiente unos 5°C inferior a la de las horas diurnas. Un valor inferior no es conveniente en términos de ahorro económico. Solamente en caso de ausencia prolongada, como por ejemplo unas vacaciones, bajar aún más la temperatura seleccionada. Para asegurar la correcta circulación del aire no cubrir los radiadores. No dejar las ventanas entrecerradas para airear los locales, sino abrirlas completamente durante un breve periodo.

Agua caliente sanitaria

Un buen ahorro se obtiene programando la temperatura sanitaria del agua deseada, evitando mezclarla con el agua fría. Cualquier calefacción adicional causa un derroche de energía y una mayor producción de cal.

1. PUESTA EN MARCHA DE LA CALDERA

Para encender la caldera correctamente, actuar del siguiente modo:

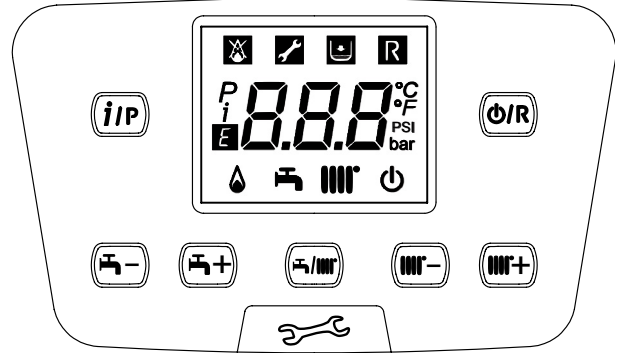
- Controlar que la presión de la instalación tenga el valor indicado (capítulo "LLENADO DE LA INSTALACIÓN");
- Alimentar eléctricamente la caldera;
- Abrir el grifo del gas (de color amarillo, situado debajo de la caldera);
- Seleccionar la modalidad de calefacción deseada (capítulo 1.2).



Durante la primera puesta en marcha, es posible que el quemador no se encienda y la caldera se bloquee hasta que todo el aire salga de la tubería del gas. En este caso, se aconseja repetir las operaciones de encendido hasta que llegue gas al quemador. Para restablecer el funcionamiento de la caldera, pulsar la tecla durante 2 segundos como mínimo.

Leyenda de las TECLAS

	Regulación de la temperatura del agua sanitaria (tecla + para aumentar la temperatura y tecla - para reducirla)
	Regulación de la temperatura del agua de calefacción (tecla + para aumentar la temperatura y tecla - para reducirla)
	Información sobre el funcionamiento de la caldera
	Modo de funcionamiento: ACS – ACS y Calefacción – Sólo Calefacción
	Apagado – Rearme – Salida menú/funciones



Leyenda de los SÍMBOLOS

	Apagado: calefacción y ACS deshabilitadas (está activada solamente la protección antihielo de la caldera)		Quemador encendido
	Anomalía que impide el encendido del quemador		Modo de funcionamiento en ACS habilitado
	Presión agua caldera/instalación baja		Modo de funcionamiento en Calefacción habilitado
	Solicitud de Asistencia Técnica		Menú de programación
	Anomalía que se puede rearmar manualmente (tecla)		Menú de información sobre la caldera
	Anomalía en curso	°C, °F, bar, PSI	Unidades de medida programadas (SI/US)

1.1 REGULACIÓN DE LA TEMPERATURA DE IDA EN CALEFACCIÓN Y DEL AGUA SANITARIA

La regulación de la temperatura de ida en Calefacción y del agua sanitaria (con acumulador externo) se realiza actuando sobre las teclas y respectivamente. El encendido del quemador se visualiza en la pantalla con el símbolo . **CALEFACCIÓN:** durante el funcionamiento de la caldera en Calefacción, en la pantalla aparecen el símbolo intermitente y la temperatura de ida de Calefacción (°C).

En caso de conexión de una Sonda Exterior, las teclas regulan indirectamente la temperatura ambiente (valor de fábrica 20°C).

AGUA CALIENTE SANITARIA: la producción de Agua Caliente Sanitaria es posible conectando un acumulador externo a la caldera. Durante el funcionamiento de la caldera en ACS, en la pantalla aparecen el símbolo intermitente y la temperatura de ida de Calefacción (°C).

1.2 MODOS DE FUNCIONAMIENTO

SÍMBOLO VISUALIZADO	MODO DE FUNCIONAMIENTO
	ACS
	ACS Y CALEFACCIÓN
	SÓLO CALEFACCIÓN

Para habilitar el funcionamiento del aparato en **ACS - Calefacción** o **Sólo Calefacción** pulsar repetidamente la tecla y elegir una de las tres modalidades disponibles.

Para deshabilitar los modos de funcionamiento de la caldera manteniendo activada la función antihielo, pulsar la tecla ; en la pantalla aparecerá solamente el símbolo (con la caldera no bloqueada).

Sección USUARIO (es)

2. PARADA PROLONGADA DE LA INSTALACIÓN. PROTECCIÓN ANTIHELADAS

Es buena costumbre evitar el vaciado de toda la instalación de calefacción porque los cambios de agua producen también inútiles y dañinos depósitos calcáreos dentro de la caldera y de los cuerpos calentadores. Si en invierno la instalación no se utiliza y hay peligro de heladas, se aconseja añadir al agua del circuito una solución anticongelante específica, por ejemplo propilenglicol mezclado con inhibidores de incrustaciones y corrosión. La gestión electrónica de la caldera está provista de una función "antihielo" en calefacción que con una temperatura de ida de la instalación inferior a 5 °C hace funcionar el quemador hasta alcanzar el valor de 30 °C en impulsión.



La función está operativa si la caldera está alimentada eléctricamente, hay gas, la presión de la instalación tiene el valor indicado y la caldera no está bloqueada.

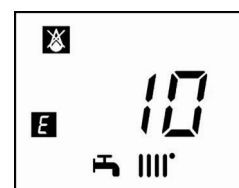
3. CAMBIO DE GAS

Las calderas pueden funcionar ya sea con gas natural (G20) como con gas propano (G31). Dirigirse al SERVICIO DE ASISTENCIA TÉCNICA AUTORIZADO, en caso de que sea necesario el cambio de gas.

4. ANOMALÍAS

Las anomalías visualizadas en la pantalla están identificadas por el símbolo **E** y un número (código de anomalía). La lista completa de las anomalías está representada en la tabla siguiente.

Si en la pantalla aparece el símbolo **R**, la anomalía requiere un REARME por parte del usuario. Para REARMAR la caldera, pulsar la tecla **OK**. En caso de que la anomalía se presentase con frecuencia, llamar el centro de Asistencia Técnica autorizado.



E	Descripción de la anomalía	E	Descripción de la anomalía
10	Sensor sonda exterior	125	Activación de seguridad por falta de circulación (control efectuado mediante un sensor de temperatura)
20	Sensor NTC de impulsión	128	Pérdida de llama
28	Sensor NTC de humos	130	Activación sonda NTC de humos por sobretemperatura
40	Sensor NTC de retorno	133	Falta de encendido (4 intentos)
50	Sensor NTC agua caliente sanitaria (solamente para el modelo sólo calefacción con acumulador)	151	Anomalía en el interior de la tarjeta caldera
52	Sensor agua caliente sanitaria solar (si está combinado con una instalación solar)	152	Error genérico de parametrización
73	Sensor colector solar (si está combinado con una instalación solar)	153	Reset forzado por haber mantenido pulsada la tecla de Reset durante más de 10 segundos (véase el capítulo "ANOMALÍAS QUE EL USUARIO NO PUEDE REARMAR")
83	Problema de comunicación entre la tarjeta de la caldera y la unidad operadora. Probable cortocircuito en el cableado	160	Anomalía de funcionamiento ventilador
84	Conflicto de dirección entre diferentes unidades operadoras (anomalía interior)	321	Sensor NTC agua caliente sanitaria averiado
98	Accesorio no detectado (*)	343	Error genérico de parametrización del solar (si está combinado con una instalación solar)
109	Presencia de aire en el circuito de la caldera (anomalía temporal)	384	Luz extraña (llama parásita - anomalía interior)
110	Activación del termostato de seguridad/termofusible/termostato brida intercambiador (**) por sobretemperatura (probable bloqueo de la bomba o aire en el circuito de calefacción)	385	Tensión de alimentación demasiado baja
111	Activación electrónica de seguridad por sobretemperatura	386	Umbral de velocidad ventilador no alcanzado
117	Presión demasiado alta en el circuito hidráulico	430	Activación de seguridad por falta de circulación (control efectuado mediante un sensor de presión)
118	Presión demasiado baja en el circuito hidráulico	432	El termostato de seguridad se ha activado por temperatura demasiado alta o falta de puesta a tierra (E110)

(*) Tras haber alimentado la caldera eléctricamente (o después de un Reset por bloqueo), el código de anomalía aparece en la pantalla hasta que finalice el diagnóstico del sistema. Si el código de anomalía permanece, significa que no se ha detectado el accesorio.

(**) Véase el capítulo "DISPOSITIVOS DE REGULACIÓN Y SEGURIDAD".



En caso de anomalía, la retroiluminación de la pantalla se enciende y visualiza el código de error. Es posible realizar 5 intentos seguidos de rearme, tras los cuales la caldera se queda bloqueada. Para intentar otro rearme es necesario esperar 15 minutos.

5. MENÚ DE INFORMACIÓN SOBRE LA CALDERA

Actuar sobre la tecla **(iP)** para visualizar la información contenida en la siguiente tabla. Para salir, pulsar la tecla **(O/R)**.

<i>j</i>	Descripción	<i>j</i>	Descripción
00	Código interior de anomalía secundario	12	Corriente de ionización
01	Temperatura de impulsión calefacción	13	Horas de trabajo del quemador
02	Temperatura exterior (si está presente la sonda exterior)	14	Modo de funcionamiento calefacción zona 1
03	Temperatura agua calentador exterior (modelos específicos)	15	Modo de funcionamiento calefacción zona 2
04	Temperatura agua caliente sanitaria (modelos específicos)	16	Modo de funcionamiento agua caliente sanitaria
05	Presión agua instalación de calefacción	17	Modo de funcionamiento caldera
06	Temperatura de retorno calefacción	18	Modo de funcionamiento instalación solar
07	Temperatura sonda de humos	19	Información acerca del fabricante
08	No utilizado	20	Información acerca del fabricante
09	Temperatura colector solar	21	Consumo energético gas en CALEFACCIÓN
10	Temperatura de impulsión calefacción zona 1	22	Consumo energético gas en ACS
11	Temperatura de impulsión calefacción zona 2	23	Consumo energético gas en CALEFACCIÓN+ACS



Las informaciones 21, 22 y 23 se visualizan alternativamente al valor de consumo energético gas expresado en millones, miles y unidades de kWh. Por ej.: $\dot{I}21 / 033 / 145 / 827$ corresponde a un consumo energético gas en CALEFACCIÓN de 33.145.827 kWh.

6. LLENADO DE LA INSTALACIÓN

Controlar periódicamente que la presión leída en el manómetro, con la instalación fría, esté entre **1 - 1,5 bares**. Si es inferior, actuar sobre el grifo de llenado de la instalación previsto por el instalador. Se recomienda abrir dicho grifo muy lentamente para facilitar la salida del aire.



La caldera está dotada de un presóstato hidráulico que no permite el funcionamiento de la caldera en caso de falta de agua.



De producirse disminuciones frecuentes de la presión, dirigirse al **SERVICIO DE ASISTENCIA TÉCNICA AUTORIZADO**.

7. INSTRUCCIONES PARA EL MANTENIMIENTO ORDINARIO

Para garantizar una perfecta eficacia funcional y de seguridad de la caldera es necesario, al final de cada estación, hacer inspeccionar la caldera por el Servicio de Asistencia Técnica autorizado.

Un mantenimiento esmerado asegura siempre un ahorro en la gestión de la instalación.

8. APAGADO DE LA CALDERA

Para apagar la caldera, podría retirar la fuente de alimentación a través del interruptor bipolar. No obstante, no recomendamos desconectar la caldera de la corriente eléctrica, déjela en el modo "APAGADO, con protección antihielo" la caldera permanece apagada, pero los circuitos eléctricos permanecen bajo tensión y la función antihielo está activada.

ADVERTENCIAS ANTES DE LA INSTALACIÓN

Las notas y las instrucciones técnicas indicadas a continuación se dirigen a los instaladores de modo que puedan efectuar una instalación perfecta. Las instrucciones sobre el encendido y el empleo de la caldera se encuentran en la parte destinada al usuario. La instalación debe cumplir las normas, las leyes y la normativa técnica local.

Además, el técnico instalador debe estar capacitado para la instalación de los aparatos de calefacción. Además de lo arriba mencionado se debe tener presente que:

- En caso de que se instale el aparato en un ambiente con temperatura inferior a 0 °C, tomar las medidas necesarias para evitar la formación de hielo en el sifón y la descarga del condensado.
- La caldera se puede utilizar con cualquier tipo de placa convectora, radiador y termoconvector. En cualquier caso, las secciones del circuito se calcularán con los métodos habituales, teniendo en cuenta el caudal-altura manométrica característicos disponibles en la placa (véase el anexo "SECTION" E al final del manual).
- El primer encendido lo debe efectuar el Servicio de Asistencia Técnica autorizado (que se indica en la hoja adjunta).

La inobservancia de estas indicaciones invalida la garantía del aparato.



En el momento del suministro la caldera está desprovista de los siguientes componentes que deben ser instalados por el instalador: DEPÓSITO DE EXPANSIÓN - GRIFO DE LLENADO INSTALACIÓN - SEPARADOR HIDRÁULICO.



No se deben dejar las partes del embalaje (bolsas de plástico, poliestireno, etc.) al alcance de niños, en cuanto que son potenciales fuentes de peligro.

9. INSTALACIÓN DE LA CALDERA



Tras haber fijado la caldera en la pared, sustituir el tapón inferior del sifón con el que se encuentra en el embalaje, volviendo a utilizar la virola y siguiendo el procedimiento que se indica en la figura. Tras haber llenado el sifón, controlar su estanqueidad.



Se recomienda tener especial cuidado durante la fase de llenado de la instalación de calefacción. En particular abrir las válvulas termostáticas que estén presentes en la instalación y hacer entrar el agua lentamente para evitar la formación de aire en el circuito primario hasta que se alcance la presión necesaria para el funcionamiento. Finalmente purgar los elementos radiantes que estén situados en el interior de la instalación. BAXI rechaza cualquier responsabilidad ante los daños resultantes de la presencia de burbujas de aire en el interior del intercambiador primario por el cumplimiento incorrecto o aproximado de lo indicado anteriormente.



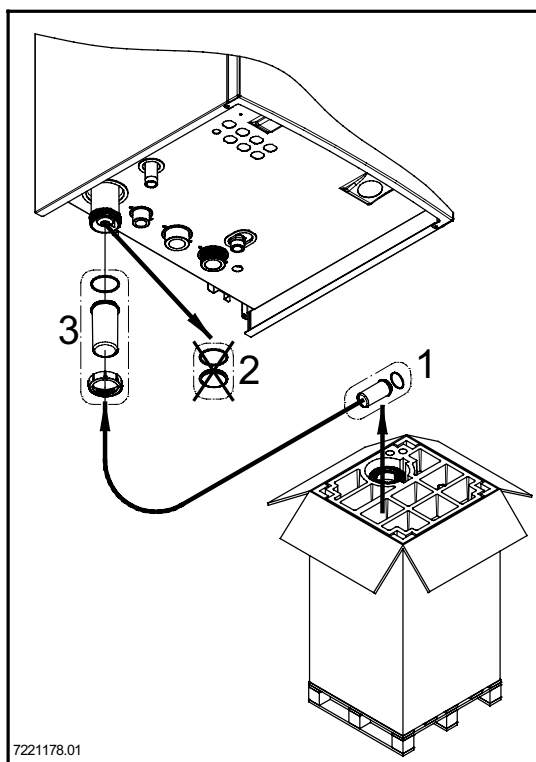
Apretar con cuidado los empalmes hidráulicos de la caldera (par máximo 30 Nm).

La figura de la plantilla está disponible al final del manual en el anexo "SECTION" C.

Una vez determinada la exacta ubicación de la caldera fijar la plantilla a la pared. Efectuar la puesta en obra de la instalación empezando por la posición de las uniones hídricas y de gas presentes en el travesaño inferior de la plantilla. Asegurarse de que la parte trasera de la caldera (respaldo) esté colocada lo más paralela posible a la pared (en caso contrario situar un espesor en la parte inferior). Se aconseja instalar en el circuito de calefacción dos llaves de paso (impulsión y retorno) G1-1/2" que, en caso de intervenciones importantes, permiten actuar sin tener que vaciar toda la instalación de calefacción. Para el mercado italiano la instalación debe estar dotada de los dispositivos de seguridad que se indican en la Colección R (termostato de seguridad, presóstato de seguridad, válvula de cierre combustible, etc.). Instalar un separador hidráulico, dimensionado según el caudal máximo de la caldera y de la instalación, después de los empalmes hidráulicos de la caldera. En caso de instalaciones ya existentes y de sustituciones se aconseja, además de lo mencionado anteriormente, instalar en el retorno a la caldera y abajo un depósito de decantación destinado a contener las incrustaciones o las escorias presentes también después del lavado y que, con el paso del tiempo, podrían entrar en circulación. Una vez fijada la caldera a la pared, efectuar la conexión a los conductos de descarga y aspiración, suministrados como accesorios, según se describe en los capítulos siguientes. Conectar el sifón a un registro de descarga, asegurando una pendiente continua. Se deben evitar los tramos horizontales. La caldera está realizada electrónicamente para la conexión a un calentador ACS exterior.



No elevar el aparato haciendo fuerza sobre las piezas de plástico, como por ejemplo el sifón y la torre de humos.



9.1 CIRCULADOR DE LA CALDERA

La bomba de la caldera (13 - anexo "SECTION" A) es de tipo modulante y tiene la función de hacer circular el agua entre la caldera y el separador hidráulico (para las prestaciones hidráulicas véanse los gráficos en el anexo "SECTION" E). La circulación del agua en la instalación se realiza mediante las bombas correspondientes (véase el apartado 11.2.3).

Controlar que el caudal del agua de circulación en la caldera no sea inferior al valor que se indica en la siguiente tabla:

Modelo	Caudal mínimo (l/h)	Caudal de trabajo (l/h) con separador hidráulico BAXI
1.90	2000	4200
1.110	2250	4600

10. INSTALACIÓN DE LOS CONDUCTOS

La instalación de la caldera se puede efectuar con facilidad y flexibilidad gracias a los accesorios suministrados y descritos a continuación. Originalmente, la caldera está preparada para la conexión a un conducto de evacuación - aspiración de tipo coaxial, vertical u horizontal. La caldera también se puede utilizar con conductos separados, utilizando el accesorio desdoblador.

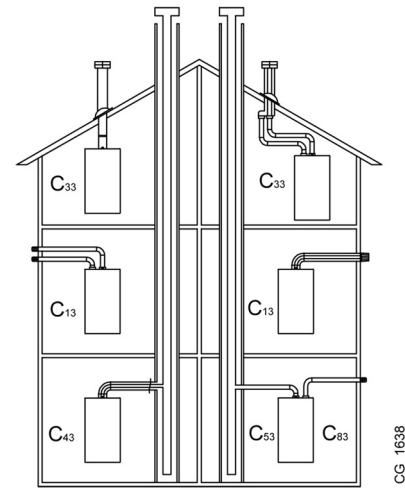
ADVERTENCIAS

C13, C33 Los terminales para la evacuación desdoblada se deben situar en el interior de un cuadrado cuyo lado mide 50 cm. Instrucciones detalladas acompañan los accesorios.

C53 Los terminales para la aspiración del aire comburente y la evacuación de los productos de la combustión no se deben situar en las paredes opuestas al edificio.

C63 La pérdida de carga máxima ΔP de los conductos no debe superar los valores que se indican en la tabla 1A. Los conductos deben estar certificados para el uso específico y para una temperatura superior a 100°C. El terminal chimenea utilizado debe estar certificado según la Norma EN 1856-1.

C43, C83 La chimenea o el conducto de humos utilizado debe ser adecuado para el uso.



CG_1638



Para asegurar una mejor instalación, se aconseja utilizar los accesorios suministrados por el fabricante.

TABLA 1A

En caso de que se instalen conductos de descarga y aspiración no suministrados por BAXI S.p.A., es necesario que estén certificados para el tipo de utilización específico y que la pérdida de carga máxima corresponda a los valores indicados en la tabla al lado.

	ΔP (Pa)
1.90 MP	200
1.110 MP	200



Para garantizar una mayor seguridad de funcionamiento es necesario que los conductos de descarga humos estén fijados correctamente a la pared mediante estribos de fijación especiales. Los estribos se deben situar a una distancia de aproximadamente 1 metro el uno del otro en correspondencia con las juntas.



Asegurarse de dejar una pendiente de 5 cm como mínimo hacia la caldera por cada metro de longitud del conducto de descarga.

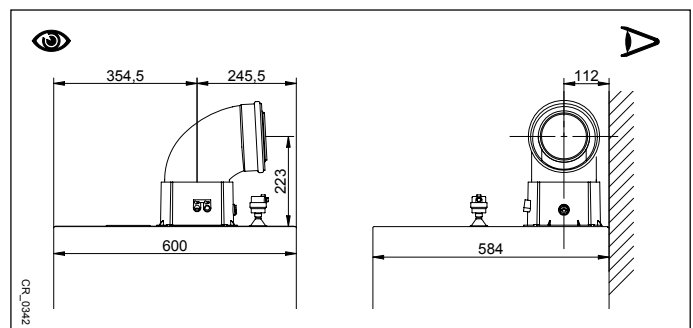


ALGUNOS EJEMPLOS DE INSTALACIÓN DE LOS CONDUCTOS DE EVACUACIÓN, Y LAS LONGITUDES ADMITIDAS CORRESPONDIENTES, ESTÁN DISPONIBLES AL FINAL DEL MANUAL EN EL ANEXO "SECTION" D.

10.1 CONDUCTOS COAXIALES

Este tipo de conducto permite la evacuación de los productos de la combustión y la aspiración del aire comburente ya sea fuera del edificio, como en conductos de humo de tipo LAS. La curva coaxial de 90° permite conectar la caldera a los conductos de evacuación-aspiración en cualquier dirección, gracias a la posibilidad de rotación de 360°. También se puede utilizar como curva suplementaria acoplada al conducto coaxial o a la curva de 45°.

Si la salida de gases se encuentra en el exterior, el conducto de evacuación-aspiración debe sobresalir 18 mm como mínimo de la junta pasamuros de aluminio pueda fijarse y sellarse con el fin de evitar fugas de agua.

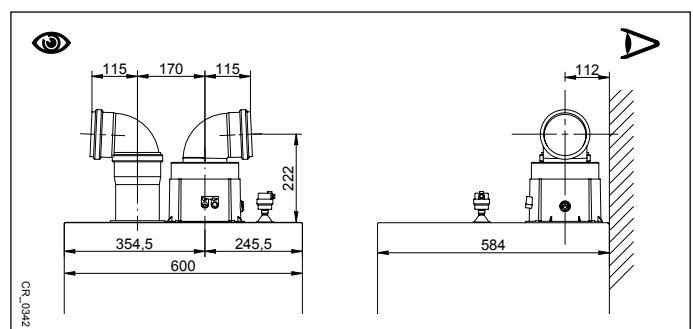


- La introducción de un codo de 90° comporta una reducción de 1 metro de la longitud máxima disponible.
- La introducción de un codo de 45° comporta una reducción de 0,5 metros de la longitud máxima disponible.
- El primer codo de 90° no entra en el cálculo de la longitud máxima disponible.

10.2 CONDUCTOS SEPARADOS

Este tipo de conducto permite la evacuación de los productos de la combustión hacia fuera del edificio a través de conductos individuales. La aspiración del aire comburente se puede efectuar en diferente zona a la de evacuación. El accesorio desdoblador, suministrado como accesorio, se compone de un empalme de reducción de evacuación de 160/110 mm (A) y de un empalme de aspiración aire 110 mm (B). La junta y los tornillos del empalme de aspiración de aire a utilizar son los que se habían retirado anteriormente de la tapa.

El codo de 90° permite conectar la caldera a los conductos de descarga y aspiración, adaptándose a las diferentes exigencias. También se puede utilizar como codo suplementario acoplado al conducto o al codo de 45°.



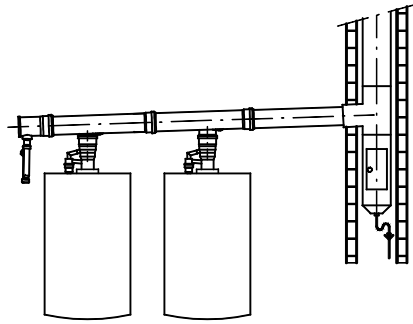
- La introducción de un codo de 90° comporta una reducción de 0,5 metros de la longitud total del conducto.
- La introducción de un codo de 45° comporta una reducción de 0,25 metros de la longitud total del conducto.
- El primer codo de 90° no entra en el cálculo de la longitud máxima disponible.

10.3 CONDUCTOS EN CASCADA

Este tipo de conductos permite evacuar los productos de la combustión de diferentes calderas conectadas en cascada a través de un colector de humos común. El colector se debe utilizar solamente para conectar las calderas al conducto de humo. Los diámetros disponibles son: Ø125 mm - Ø160 mm y Ø200 mm. Una gama de accesorios está disponible bajo petición.

TABLA 1B

MODELO DE CALDERA	NÚMERO MÁXIMO DE CALDERAS QUE SE PUEDEN CONECTAR EN CASCADA		PARÁMETRO P60 N.º de revoluciones/min (rpm) a la Potencia mínima	
	Ø160 mm (250 kW máx.)	Ø200 mm (500 kW máx.)	G20	G31
1.90	2	5	1450	1650
1.110	2	4	1500	1500



En este tipo de conductos de descarga, para cada caldera se debe instalar el clapet de humos (válvula antirretroceso) Ø 110/110 mm. Modificar el parámetro P60(a) del modo indicado en la tabla 1B y siguiendo el procedimiento descrito en el capítulo 14.



El cálculo del conducto de humos lo debe efectuar un técnico capacitado durante el proyecto de la instalación con arreglo a lo establecido en las normas vigentes.

11. CONEXIONES ELÉCTRICAS

La seguridad eléctrica del aparato se obtiene sólo cuando está correctamente conectado a una instalación de puesta a tierra eficaz, realizada de conformidad con las normas vigentes de seguridad de las instalaciones. La caldera se debe conectar eléctricamente a una red de alimentación de 230 V monofásica + tierra mediante el cable de tres hilos que forma parte del equipo base, respetando la polaridad línea-neutro.

La conexión se debe efectuar por medio de un interruptor bipolar con apertura de los contactos de por lo menos 3 mm.

Para sustituir el cable de alimentación, utilizar un cable homologado "HAR H05 VV-F" 3x0,75 mm² con un diámetro de 8 mm como máximo. Para acceder a las regletas quitar el panel frontal de la caldera (fijado con dos tornillos en la parte inferior), girar hacia abajo la caja de mandos y acceder a las regletas **M1**, **M2**, **M3**, destinadas a las conexiones eléctricas, quitando la tapa de protección. Los fusibles, del tipo rápido de 3,15 A, están incorporados en la regleta de alimentación (extraer el portafusible negro para el control y/o la sustitución).

VÉASE EL ESQUEMA ELÉCTRICO AL FINAL DEL MANUAL EN EL ANEXO "SECTION" B.



Verificar que la intensidad nominal total de los accesorios conectados al aparato sea inferior a 2A. Si es superior, es necesario interponer un relé entre los accesorios y la tarjeta electrónica.



Las conexiones presentes en la regleta M1 están a alta tensión (230 V). Antes de realizar la conexión, asegurarse de que el aparato no esté alimentado eléctricamente. Respetar la polaridad de alimentación en la regleta M1: L (LÍNEA) - N (NEUTRO).

REGLETA M1

(L) = Línea (marrón)

(N) = Neutro (azul).

(⊕) = Puesta a Tierra (amarillo-verde).

(1) (2) = contacto para el Termostato Ambiente.

IMPORTANTE: No conectar en estos bornes el Regulador Climático suministrado como accesorio.



Es necesario restaurar el puente en los bornes 1-2 de la regleta M1 de la caldera en caso de que no se utilice el termostato ambiente o no esté conectado el Regulador Climático suministrado como accesorio.

BORNERA M2

Bornes 1 (retroiluminación) - 2 (masa) - 3 (+12V): conexión Regulador Climático (baja tensión) suministrado como accesorio.

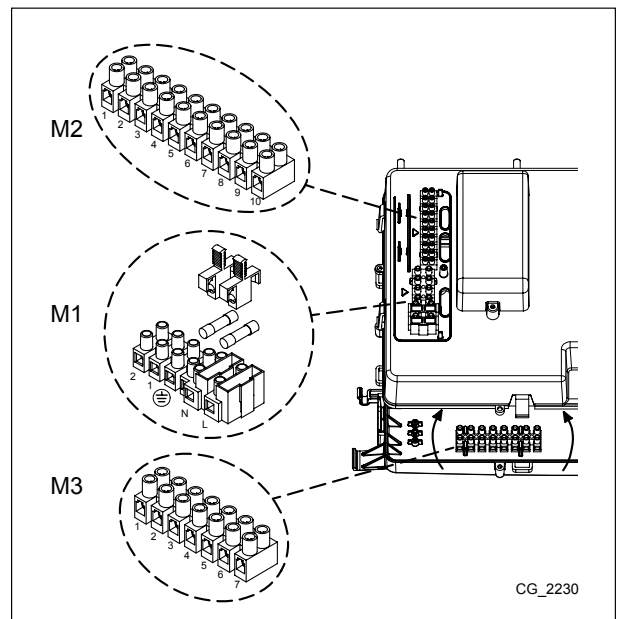
Bornes 4 - 5 (común): conexión Sonda Exterior (suministrada como accesorio).

Bornes 6 - 5 (común): 2º Sonda Auxiliar (sondas instalación solar, de cascada, de zonas, etc.).

Bornes 7 - 5 (común): 1º Sonda Auxiliar (sondas instalación solar, de cascada, de zonas, etc.).

Borne 8: no utilizado.

Bornes 9-10: conexión de la sonda del acumulador ACS (suministrada como accesorio).



CG_2230

BORNERA M3

Bornes 1 - 3: no utilizados.

Bornes 4 - 5: conexión bomba calentador ACS.

Bornes 6 - 7: conexión bomba de calefacción instalación (exterior después del separador hidráulico).



En el caso de que el aparato se conecte a una instalación de suelo radiante, para salvaguardar la instalación, el instalador debe preverse un termostato de protección contra la sobretemperatura.



Para la introducción de los cables de conexión de las borneras, utilizar los orificios "pasa-cables" especiales en el fondo de la caldera.



Para la conexión de las bombas exteriores es necesario interponer un relé 250Vc.a./250Vc.a. con corriente nominal de por lo menos 16A y adecuado para corrientes de arranque superiores a 100A.

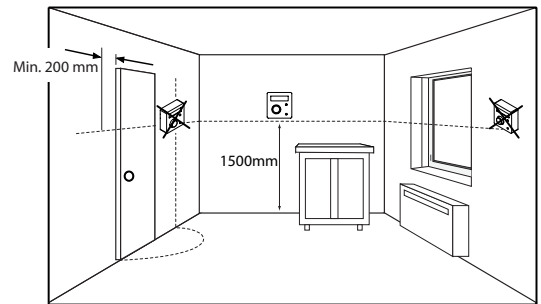
11.1 CONEXIÓN DEL TERMOSTATO AMBIENTE



Las conexiones presentes en la bornera M1 están a alta tensión (230 V). Antes de realizar la conexión, asegurarse de que el aparato no esté alimentado eléctricamente. Respetar la polaridad eléctrica L (LÍNEA) - N (NEUTRO).

Para conectar el Termostato Ambiente a la caldera, actuar como se describe a continuación:

- cortar la alimentación eléctrica de la caldera;
- acceder a la bornera M1;
- quitar el puente en los extremos de los contactos 1-2 y conectar los cables del Termostato Ambiente;
- alimentar eléctricamente la caldera y asegurarse de que el Termostato Ambiente funcione correctamente.



11.2 ACCESORIOS QUE NO FORMAN PARTE DEL SUMINISTRO

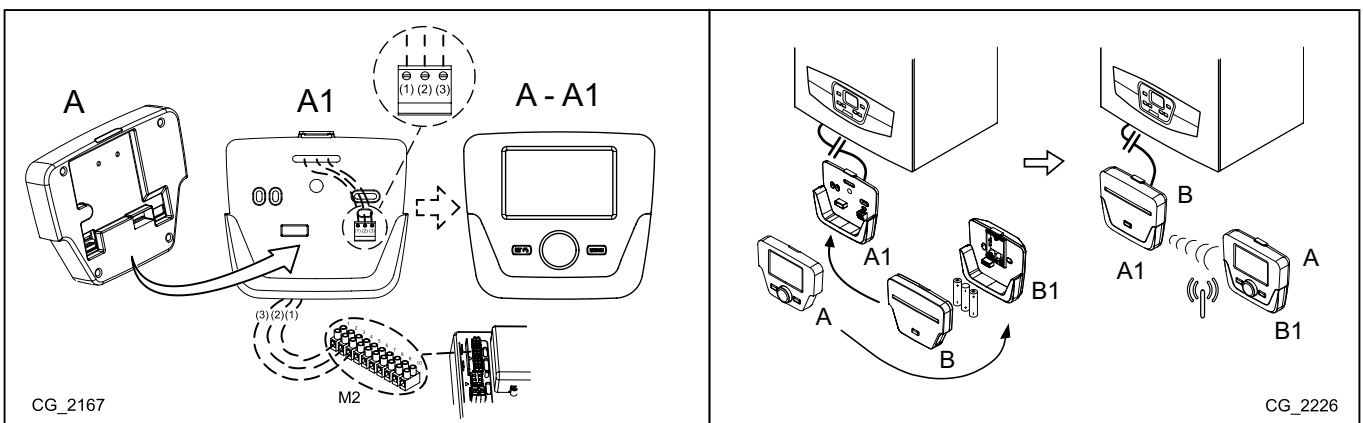
11.2.1 REGULADOR CLIMÁTICO



El cable (1) que procede de la regleta M2 de la caldera es la alimentación eléctrica (12 V) para la retroiluminación de la pantalla. La conexión de este cable no es necesaria para el funcionamiento del Regulador Climático.

Para el funcionamiento de la caldera con el Regulador Climático instalado en la pared, es necesario utilizar el Accesorio Interfaz de leds B suministrado con la Base B1. Véanse también las instrucciones facilitadas con el Accesorio Interfaz de leds B para realizar correctamente las operaciones de instalación y uso. A continuación se describe el procedimiento que se debe seguir:

- Cortar la alimentación eléctrica de la caldera.
- Introducir los tres cables que proceden de la regleta M2 de la caldera por el orificio previsto de la otra base A1, la cual se debe fijar en la pared.
- Conectar los cables 1-2-3 de la bornera de la caldera M2 a los bornes (1)-(2)-(3) de la bornera de la base A1, respectivamente.
- Fijar la base A1 en la pared mediante los tacos y los tornillos que forman parte del suministro del accesorio.
- Instalar el Interfaz de leds B en la base A1.
- Instalar el Regulador Climático A en la base B1 previamente fijada en la pared, teniendo cuidado de no ejercer una fuerza excesiva.
- Alimentar eléctricamente la caldera, asegurándose de que el Regulador Climático se enciende.



A	Panel de Control	A1	Base para Panel de Control en la pared
B	Accesorio interfaz de leds	B1	Base para Accesorio interfaz de leds
(1)	Retroiluminación de la pantalla +12V	(2)	Conexión de masa
		(3)	Alimentación/Señal +12V



Utilizando el Regulador Climático es posible configurar la programación horaria en Calefacción y ACS. Para ello, véase la información facilitadas con el accesorio.

CONFIGURACIÓN DE LOS PARÁMETROS MEDIANTE EL REGULADOR CLIMÁTICO

SIMBOLOGÍA REFERIDA AL REGULADOR CLIMÁTICO			
	Girar el mando B		Visualización pantalla
	Pulsar el mando B		Pulsar simultáneamente la tecla A y el mando B
	Pulsar la tecla A o C		Pulsar simultáneamente las teclas A y C

LEYENDA MENÚ DE LA FIGURA

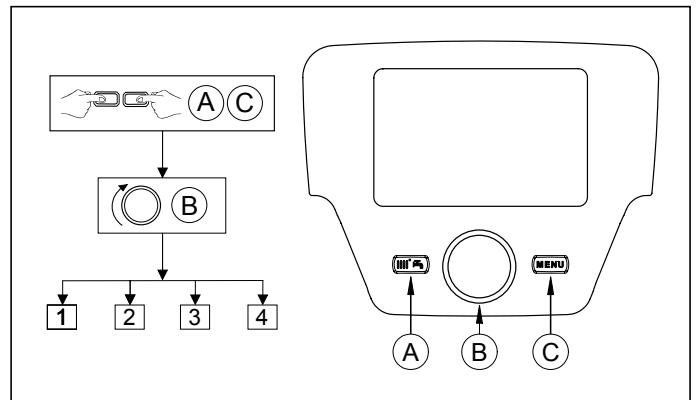
1	Usuario final	3	Técnico especialista
2	Puesta en marcha	4	OEM



SE ACONSEJA TOMAR NOTA DE TODOS LOS PARÁMETROS MODIFICADOS, EN LA TABLA AL FINAL DE ESTE MANUAL DE INSTRUCCIONES.

El procedimiento para acceder a los cuatro menús que permite la programación de la caldera son los siguientes:

- del menú principal
- **A** y **C** (mantenerlos pulsados unos 6 segundos) **B** menú 1-2-3-4 (ver la figura adjunta y la leyenda).
- **C** repetidamente para volver al menú anterior y al menú principal.



Cuando el Panel de Control está instalado en la pared es necesario habilitar la **sonda ambiente** y la **modulación de la temperatura de ida**; a continuación se describe el procedimiento que se debe seguir:

A) SONDA AMBIENTE

- Acceder al menú **2**.
- **B** **Ajuste de funcionamiento** **B** para confirmar.
- **B** línea de programa **40** (Usado como) **B**.
- **B** (en sentido antihorario) **Unidad de ambiente 1** **B** para confirmar (ahora la sonda ambiente está activada).
- **C** para volver al menú anterior, luego **B** **Configuración** **B**.
- **B** la línea de programa **5977** (Entrada función H5), luego **B** para confirmar.
- **B** **Ninguna** **B** para confirmar.



Para asegurar el correcto funcionamiento de la unidad de ambiente durante el horario económico es necesario programar el parámetro 5977 = "ninguna".

B) MODULACIÓN DE LA TEMPERATURA DE IDA

Para programar la temperatura de ida modulante, es necesario deshabilitar el parámetro **742** (HC1). A continuación se describe el procedimiento que se debe seguir:

- Acceder al menú **2**.
- **B** **Circuito calefacción 1** **B** para confirmar **B** **742** (Cons. temp. impuls. termost. amb.) **B** para confirmar.
- **B** (en sentido antihorario) **"---**" luego **B** para confirmar.



Si, girando el mando **B** desde el menú principal, en la pantalla se visualiza la temperatura de ida de la caldera en lugar de la de ambiente, significa que el parámetro 742 no está programado correctamente.

Al final de cada configuración de la instalación (ejemplo combinación solar, conexión acumulador externo, etc.) realizar el siguiente procedimiento para actualizar la tarjeta de la caldera según la nueva configuración:

- Acceder al menú **2** según se describe al inicio de este capítulo.
- **B** **Configuración** **B** **B** línea de programa **6200** guardar sondas, luego **B**.
- **B** **Sí** ,luego **B** para confirmar.

INSTALACIÓN DE ZONAS CON INSTALACIÓN DEL REGULADOR CLIMÁTICO

La conexión eléctrica y las regulaciones necesarias para la gestión de una instalación dividida en zonas, que requiere del Regulador Climático, es diferente según los accesorios conectados a la caldera. Para la instalación y la configuración, véanse las instrucciones del **Módulo de Expansión** suministrado como accesorio.

REGULACIÓN DE LA TEMPERATURA EN UNA INSTALACIÓN DE CALEFACCIÓN A ALTA TEMPERATURA


Para evitar encendidos y apagados frecuentes, se recomienda aumentar el ajuste mínimo de temperatura de la caldera en Calefacción modificando, con el mismo procedimiento descrito en el anterior apartado **B**, el parámetro **740** a un valor no inferior a 45°C.

REGULACIÓN DE LA TEMPERATURA EN UNA INSTALACIÓN DE CALEFACCIÓN A BAJA TEMPERATURA

Para una instalación a baja temperatura (como por ejemplo una instalación de suelo radiante), se recomienda reducir el ajuste máximo de temperatura de la caldera en Calefacción, programando el parámetro **741** (ver apartado B) a un valor no superior a 45°C.

11.2.2 SONDA EXTERIOR

Para la conexión de este accesorio, véase la figura al lado (bornes 4-5) además de las instrucciones facilitadas con la sonda.



Con la Sonda Exterior conectada las teclas  presentes en el panel de mandos de la caldera, desempeñan la función de traslación paralela de la curva climática **Kt** programada (véase el anexo "**SECTION**" E y parámetro **P03** en la tabla del capítulo 14). Para aumentar la temperatura ambiente del local pulsar la tecla **+** y para reducirla pulsar la tecla **-**.

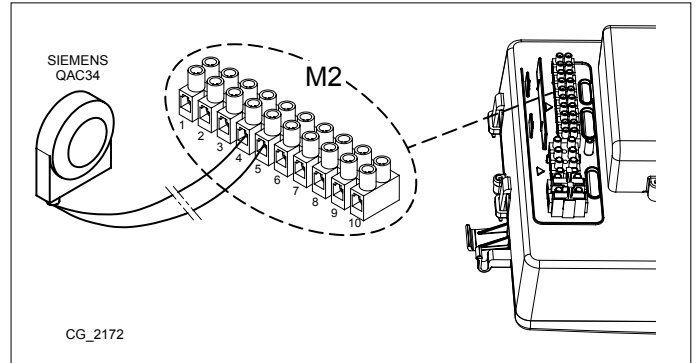
AJUSTE DE LA CURVA CLIMÁTICA "Kt"

Para ajustar la curva climática **kt** deseada, actuar como se indica a continuación:

- Acceder al menú según se describe en el capítulo 14.
- Seleccionar el parámetro **P03**.
- Seleccionar la curva climática eligiéndola entre las disponibles, véase el gráfico de las curvas al final del manual en el anexo "**SECTION**" E (la curva por defecto es la 1,5).

LEYENDA DEL GRÁFICO CURVAS Kt - "SECTION" E

	Temperatura de impulsión		Temperatura exterior
-----------------------------------------------------------------------------------	--------------------------	-----------------------------------------------------------------------------------	----------------------



11.2.3 CIRCULADOR DE INSTALACIÓN DE CALEFACCIÓN

La bomba de la instalación se debe instalar después del separador hidráulico. La elección de este componente se debe efectuar según las características de caudal/altura manométrica requeridas por la instalación (véase el anexo "**SECTION**" F).



Para la conexión de las bombas exteriores es necesario interponer un relé 250Vc.a./250Vc.a. con corriente nominal de por lo menos 16A y adecuado para corrientes de arranque superiores a 100A.

11.2.4 ACUMULADOR EXTERNO

La caldera está realizada eléctricamente para la conexión de un calentador exterior. La conexión hidráulica del calentador exterior está esquematizada en la figura en el anexo "**SECTION**" F. La bomba del calentador se debe conectar a los bornes 4-5 de la regleta **M3** (ver anexo "**SECTION**" B). El calentador se debe instalar después del separador hidráulico. Utilizar la sonda suministrada como accesorio y conectarla a los bornes 9-10 de la regleta **M2** (ver anexo "**SECTION**" B).



Para la conexión de las bombas exteriores es necesario interponer un relé 250Vc.a./250Vc.a. con corriente nominal de por lo menos 16A y adecuado para corrientes de arranque superiores a 100A.

MÓDULOS DE GESTIÓN DE LA INSTALACIÓN

La caldera puede gestionar de manera independiente hasta tres circuitos de calefacción mediante la utilización de accesorios opcionales, como unidades de ambiente, reguladores climáticos y módulos de gestión (AGU 2.550 y AVS 75). Además, la electrónica con la que está equipada esta caldera comprende una amplia gama de funciones para la personalización y la gestión de diferentes tipos de instalación. Para asegurar el correcto funcionamiento del sistema, es indispensable asignar a cada accesorio utilizado un número (de 1 a 3) que permita a la tarjeta de la caldera reconocerlo. Para tal fin se recomienda leer con especial atención también las instrucciones facilitadas con los accesorios.

11.2.5 ZONAS MEZCLADAS (ANEXO - "SECTION" F)

Utilizando el módulo interior **AGU 2.550**, suministrado como accesorio, es posible gestionar una zona de baja temperatura, además de una zona de alta temperatura (véase la **SECCIÓN G**). Este accesorio puede gestionar: un circulador de zona, una válvula mezcladora, una sonda de temperatura y un termostato de seguridad. Para la conexión de los componentes y la regulación del sistema, leer el manual que se entrega con el accesorio.

11.2.6 CALDERAS EN CASCADA (ANEXO - "SECTION" F)

Utilizando el módulo exterior **AVS75**, suministrado como accesorio, es posible gestionar una instalación de calefacción con un máximo de 16 calderas conectadas en cascada y una eventual acumulación separada, para el suministro de agua caliente sanitaria. Este accesorio, conectado a una de las calderas de cascada, puede controlar directamente los componentes del circuito hasta un máximo de 3 salidas relé independientes, 2 sondas de temperatura, 1 conector para termostato límite en alta tensión y 1 entrada de mando (por ej. termostato ambiente). Además, para el funcionamiento de la instalación es necesario instalar una unidad interfaz **OCI 345** en cada caldera que compone la cascada. Para la regulación de los parámetros de la caldera véase el capítulo "CONFIGURACIÓN DE LOS PARÁMETROS". Para la conexión de los componentes y la regulación del sistema, leer el manual que se entrega con el accesorio.

11.2.7 INSTALACIÓN SOLAR (ANEXO - "SECTION" F)

Utilizando el módulo interior **AGU 2.550**, suministrado como accesorio, es posible gestionar una instalación solar (véase la **SECCIÓN G**). Para la conexión de la instalación véanse las instrucciones facilitadas con el accesorio.



LOS ESQUEMAS HIDRÁULICOS DE LOS CASOS DESCRITOS ESTÁN REPRESENTADOS AL FINAL DEL MANUAL EN EL ANEXO "SECTION" F.

12. PRIMER ENCENDIDO - FUNCIONES ESPECIALES

Tras haber alimentado eléctricamente la caldera, en la pantalla aparece el código "311" y el aparato está listo para el procedimiento de "primer encendido".

Seguir el procedimiento "FUNCIÓN PURGADO INSTALACIÓN" indicado en el apartado siguiente y activar el programa 312. Una vez finalizada esta operación, el aparato estará listo para el encendido del quemador.



Durante esta fase se recomienda mantener la presión de la instalación en un valor comprendido entre 1 y 1,5 bar.

12.1 FUNCIÓN PURGADO DE LA INSTALACIÓN

Esta función permite facilitar la eliminación del aire en el interior del circuito de Calefacción cuando se instala la caldera en el lugar correspondiente o después de operaciones de mantenimiento que requieren el vaciado del agua del circuito primario.

Para activar la función de purgado de la instalación, pulsar a la vez las teclas **i/P** y **MR-** durante 6 segundos. Cuando la función está activada, en pantalla aparece la indicación **On** durante unos segundos; seguidamente aparece la línea de programa **312**.

La tarjeta electrónica activará un ciclo de encendido/apagado del circulador que dura 10 minutos. La función se parará automáticamente al final del ciclo. Para salir manualmente de esta función, volver a pulsar a la vez las teclas indicadas anteriormente durante 6 segundos.

12.2 FUNCIÓN CALIBRADO

Para facilitar el calibrado de la válvula del gas actuar como se indica a continuación:

- Pulsar a la vez las teclas **MR+** y **i/P** durante 6 segundos como mínimo. Cuando la función está activada, en la pantalla se visualiza durante algunos segundos la indicación "On", luego aparece la línea de programa "304" alternada con el valor % de potencia de la caldera.
- Actuar sobre las teclas **MR+** y **MR-** para efectuar una regulación gradual de la potencia (sensibilidad 1%).
- Para salir pulsar a la vez las teclas durante por lo menos 6 segundos, según se describe en el primer punto.




Pulsando la tecla **OR** es posible visualizar, durante 15 segundos, el valor instantáneo de la temperatura de ida.

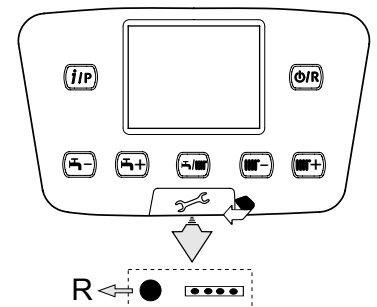
12.3 ANÁLISIS COMBUSTIÓN

Una vez activada esta función, la caldera alcanza la potencia máxima en calefacción. Para activar la función, actuar según se describe a continuación:

- pulsar a la vez las teclas **MR-** y **OR** durante 6 segundos; en la pantalla se visualiza la indicación "303" en alternancia con el valor de potencia de la caldera.
- Actuar sobre las teclas **MR-** y **MR+** para regular la potencia de la caldera **1**=mínimo, **2**=máximo ACS y **3**=máximo Calefacción.
- Para interrumpir la función, repetir la acción descrita en el primer punto.






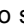


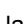

13. ANOMALÍAS QUE EL USUARIO NO PUEDE REARMAR

En el caso de **ANOMALÍAS** que no se puedan rearmar mediante la tecla **OR** (como por ejemplo E151 o después de 5 intentos de rearme manual por parte del usuario) es necesario efectuar el **REARME** de la tarjeta pulsando la tecla negra (**R**) situada detrás de la tapeta de goma (símbolo ) del panel de control frontal (ver figura adjunta).



14. CONFIGURACIÓN DE LOS PARÁMETROS

Para configurar los parámetros de la tarjeta electrónica de la caldera, actuar como se indica a continuación:

- Pulsar a la vez las teclas   y mantenerlas pulsadas durante 6 segundos hasta que en la pantalla aparezca la línea de programa "P02" alternada con su valor configurado (°C);
- Pulsar la tecla  y mantenerla pulsada durante 6 segundos hasta que en la pantalla aparezca la indicación "On", luego soltar la tecla; en la pantalla aparece "P01";
- Actuar sobre las teclas   para desplazarse por la lista de los parámetros;
- Pulsar la tecla : el valor del parámetro seleccionado inicia un parpadeo. Actuar sobre las teclas   para modificar el valor;
- Pulsar la tecla  para confirmar el valor o pulsar la tecla  para salir sin guardar.



Existe más información sobre los parámetros indicados en la tabla siguiente que se facilita con los accesorios opcionales.

(a)	(b)	PARÁMETROS CALEFACCIÓN ZONA1 (zona principal)		Valor de Fábrica	Mínimo	Máximo
P01	700	* Modo de funcionamiento (0=Anticongelante, 1=Automático, 3=T.confort)	-	3	0	3
P02	712	* Temperatura ambiente consigna económica	°C	16	4	35
P03	720	* Pendiente curva "Kt"	-	1,5	0,1	4
P04	721	* Deslizamiento curva "Kt"	-	0	- 4,5	4,5
P05	726	* Adaptación curva "Kt" (0=off)	-	1	0	1
P06	740	Setpoint temperatura de impulsión (valor mínimo)	°C	25	8	80
P07	741	Setpoint temperatura de impulsión (valor máximo)	°C	80	25	80
P08	742	* Habilitación de la temperatura modulante si configurado = "---"	°C	80	25	80
P09	750	* Influencia ambiente ("---" = deshabilitado)	%	50	1	100
P10	834	* Rapidez de apertura/cierre válvula mezcladora	s	30	30	873
PARÁMETROS CALEFACCIÓN ZONA 2 (con Módulo de Expansión accesorio)						
P11	1000	* Modo de funcionamiento (0=Anticongelante, 1=Automático, 3=T.confort)	°C	3	0	3
P12	1010	* Temperatura ambiente de Confort	°C	20	4	35
P13	1012	* Temperatura ambiente consigna económica	°C	16	4	35
P14	1020	* Pendiente curva "Kt"	-	1,5	0,1	4
P15	1021	* Deslizamiento curva "Kt"	-	0	- 4,5	4,5
P16	1026	* Adaptación curva "Kt" (0=off)	-	1	0	1
P17	1040	Setpoint temperatura de impulsión (valor mínimo)	°C	25	8	80
P18	1041	Setpoint temperatura de impulsión (valor máximo)	°C	80	25	80
P19	1042	* Habilitación de la temperatura modulante si configurado = "---" (setpoint temperatura de impulsión si P63=0)	°C	80	25	80
P20	1050	* Influencia ambiente ("---" = deshabilitado)	%	50	1	100
P21	1134	* Rapidez de apertura/cierre válvula mezcladora	s	30	30	873
PARÁMETROS ACS						
P22	1620	Modo de funcionamiento en ACS (con Control Remoto). 0=siempre activado, 1=sigue la programación horaria de la calefacción, 2=sigue la programación horaria del ACS.	-	2	0	2
P23	1640	Función legionella deshabilitada 0=deshabilitada, 1=periódica (según P24)	-	0	0	1
P24	1641	Activación de la función legionella periódica (sólo si P23 =1) 1=diario, 2..6=a intervalos de 2..6 días, 7=una vez por semana	-	7	1	7
P25	1663	Setpoint temperatura de recirculación (bomba ACS suplementaria)	°C	45	8	80
P26	5470	Duración tiempo de precalentamiento para ACS (1=10' -- 144=1440')	min	0	0	144
PARÁMETROS CALDERA						
P27	2243	Tiempo mínimo de apagado del quemador	min	3	0	20
P28	2217	Setpoint anticongelante	°C	5	-20	20
P29	2250	Tiempo de postcirculación bomba	min	3	0	240
P30	2441	Velocidad máx. ventilador (calefacción)	rpm	xxx	0	8000
P31	2455	Diferencial mínimo de apagado de la caldera	°C	5	0	20
P32	2720	No utilizado (NO modificar este parámetro)	-	0	0	1
P33	2721	No utilizado (NO modificar este parámetro)	-	1	1	2
PARÁMETROS CIRCUITO SOLAR (con Módulo de Expansión accesorio)						
P34	3810	Diferencial de temperatura - encendido	°C	8	0	40
P35	3811	Diferencial de temperatura - apagado	°C	4	0	40
P36	3830	Función de activación bomba solar ("---" = deshabilitada)	min	---	5	60
P37	3850	Protección sobret temperatura colector paneles solares ("---" = deshabilitado)	°C	---	30	350
P38	5050	Temperatura máx carga calentador ACS	°C	65	8	95
P39	5051	Temperatura máxima calentador	°C	90	8	95

CONFIGURACIÓN					
P40	5700	No utilizado (NO modificar este parámetro)	-	---	---
P41	5710	Circuito de calefacción de la zona 1 (1=habilitado)	-	1	0
P42	5715	Circuito de calefacción de la zona 2 (1=habilitado)	-	0	0
P43	5730	Sonda ACS (1=sonda calentador, 2=termostato, 3=sonda instantánea)		1	1
P44	5890	No utilizado (NO modificar este parámetro)	-	33	0
P45	5931	* Entrada sonda BX2 (primera sonda auxiliar - capítulo 11)	-	0	0
P46	5932	* Entrada sonda BX3 (segunda sonda auxiliar - capítulo 11)	-	0	0
P47	5977	* Entrada H5 (entrada multifunción - 18=Termostato Ambiente)	-	18	0
P48	6020	*Configuración Módulo de Expansión accesorio	-	0	0
P49	6024	Entrada EX21 módulo 1 (configuración termostato de seguridad HC)	-	0	0
P50	6046	Entrada H2 módulo 1 (Entrada multifunción)	-	0	0
P51	6097	Tipo de sensor del colector (1= NTC, 2= Pt 1000)	-	2	1
P52	6110	Constante de tiempo del edificio (depende del grado de aislamiento del edificio)	horas	15	0
P53	6220	Versión Software	-	---	0
P54	6600	Dirección dispositivo LPB (conexión por BUS)	-	1	1
P55	6601	Dirección segmento LPB (conexión por BUS)	-	0	0
P56	6640	Fuente reloj	-	0	0
MANTENIMIENTO					
P57	7045	Tiempo transcurrido después del mantenimiento	meses	xxx	0
P58	6704	Visualizar/Ocultar el código interior de anomalía secundario (0=no)	-	1	0
CONTROL DEL QUEMADOR					
P59	9512	Velocidad de encendido requerida	rpm	xxx	0
P60	9524	Demanda mínima velocidad de funcionamiento (baja velocidad)	rpm	xxx	0
P61	9529	Demanda máxima velocidad de funcionamiento (alta velocidad)	rpm	xxx	0
PARÁMETROS PANEL DE MANDOS DE LA CALDERA					
P62	-	Unidades de medida (1=bar, °C – 2=PSI, °F)	-	1	1
P63	-	Funcionamiento panel de mandos: (1=central, 0=local)	-	1	0
P64	-	Versión Software	-	xx	0

* véase el capítulo "Accesorios que no forman parte del equipo base"

xx: el valor depende de la versión del software xxx: el valor depende del tipo de caldera

(a): parámetros leídos en el panel frontal de la caldera (panel de mandos fijo) (b): parámetros leídos en el Control Remoto

15. CALIBRADO DE LA VÁLVULA DEL GAS

Para realizar el calibrado de la válvula del gas activar la función de calibrado según se describe en el capítulo 12.2 y efectuar las operaciones que se indican a continuación:

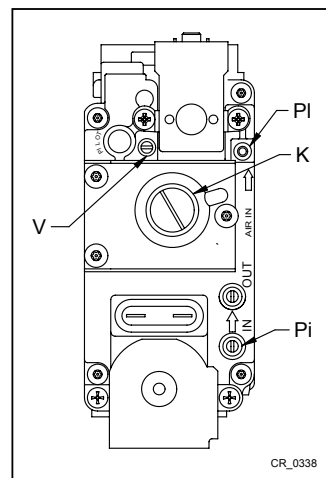
1) Calibrado de la capacidad térmica MÁXIMA

Verificar que el CO_2/O_2 medido en el conducto de descarga, cuando la caldera funciona con la capacidad térmica máxima, sea el que se indica en la tabla 1C. En caso contrario actuar sobre el tornillo de regulación (V) presente en la válvula del gas. Girar el tornillo en sentido horario para reducir el contenido de CO_2 y en sentido antihorario para aumentarlo.

2) Calibrado de la capacidad térmica REDUCIDA

Verificar que el CO_2/O_2 medido en el conducto de descarga, cuando la caldera funciona con la capacidad térmica mínima, sea el que se indica en la tabla 1C. En caso contrario, quitar el tapón roscado de latón presente en la válvula del gas y actuar sobre el tornillo de regulación (K). Girar el tornillo en sentido horario para aumentar el contenido de CO_2 y en sentido antihorario para reducirlo.

V	Tornillo de regulación caudal de gas	Pi	Toma de presión alimentación gas
K	Tornillo de regulación OFFSET		



A cada valor de CO_2/O_2 encontrado con la capacidad térmica máxima le corresponde un campo de valores de CO_2/O_2 con la capacidad térmica mínima indicado en la misma línea de la tabla.

En negrita se indican los valores nominales de calibrado de la válvula de gas por cada tipo de gas utilizado.

Los valores de CO_2/O_2 se refieren a la camisa cerrada.

El valor máximo permitido de CO debe ser inferior a 250 ppm.

TABLA 1C

G20 (1.90)				G31 (1.90)			
CO ₂ (%)		O ₂ (%)		CO ₂ (%)		O ₂ (%)	
P max	P min	P max	P min	P max	P min	P max	P min
9,5	8,8+9,2	3,9	4,5+5,2	10,5	10+10,4	4,9	5,1+5,7
9,4	8,7+9,1	4,1	4,7+5,4	10,4	9,9+10,3	5,1	5,2+5,8
9,3	8,6+9	4,3	4,8+5,6	10,3	9,8+10,2	5,2	5,4+6
9,2	8,5+8,9	4,5	5+5,7	10,2	9,7+10,1	5,4	5,5+6,1
9,1	8,4+8,8	4,7	5,2+5,9	10,1	9,6+10	5,5	5,7+6,3
9	8,3+8,7	4,8	5,4+6,1	10	9,5+9,9	5,7	5,8+6,4
8,9	8,2+8,6	5	5,6+6,3	9,9	9,4+9,8	5,8	6+6,6
8,8	8,1+8,5	5,2	5,7+6,5	9,8	9,3+9,7	6,0	6,1+6,7
8,7	8+8,4	5,4	5,9+6,6	9,7	9,2+9,6	6,1	6,3+6,9
8,6	7,9+8,3	5,6	6,1+6,8	9,6	9,1+9,5	6,3	6,4+7,1
8,5	7,8+8,2	5,7	6,3+7	9,5	9+9,4	6,4	6,6+7,2

G20 (1.110)			
CO ₂ (%)		O ₂ (%)	
P max	P min	P max	P min
9,7	9,2+9,6	3,6	3,8+4,5
9,6	9,1+9,5	3,8	3,9+4,7
9,5	9+9,4	3,9	4,1+4,8
9,4	8,9+9,3	4,1	4,3+5
9,3	8,8+9,2	4,3	4,5+5,2
9,2	8,7+9,1	4,5	4,7+5,4
9,1	8,6+9	4,7	4,8+5,6
9	8,5+8,9	4,8	5+5,7
8,9	8,4+8,8	5	5,2+5,9
8,8	8,3+8,7	5,2	5,4+6,1
8,7	8,2+8,6	5,4	5,6+6,3

G31 (1.110)			
CO ₂ (%)		O ₂ (%)	
P max	P min	P max	P min
10,5	9,8+10,2	4,9	5,4+6
10,4	9,7+10,1	5,1	5,5+6,1
10,3	9,6+10	5,2	5,7+6,3
10,2	9,5+9,9	5,4	5,8+6,4
10,1	9,4+9,8	5,5	6+6,6
10	9,3+9,7	5,7	6,1+6,7
9,9	9,2+9,6	5,8	6,3+6,9
9,8	9,1+9,5	6,0	6,4+7,1
9,7	9+9,4	6,1	6,6+7,2
9,6	8,9+9,3	6,3	6,7+7,4
9,5	8,8+9,2	6,4	6,9+7,5

15.1 ADAPTACIÓN A OTRO TIPO DE GAS



En caso de transformación para el funcionamiento de gas metano a gas propano (GPL), antes de efectuar el calibrado de la válvula del gas según se ha descrito anteriormente, sustituir el conjunto Venturi (B) como se indica en la figura. Para la sustitución es necesario quitar el tubo de conexión del gas (tuerca roscada G1") y quitar los tres tornillos de fijación de la brida. Al finalizar la operación de sustitución, controlar que no haya pérdidas de gas. Modificar los parámetros (número de revoluciones del ventilador) del modo indicado en la tabla 2 y siguiendo el procedimiento descrito en el capítulo 14.

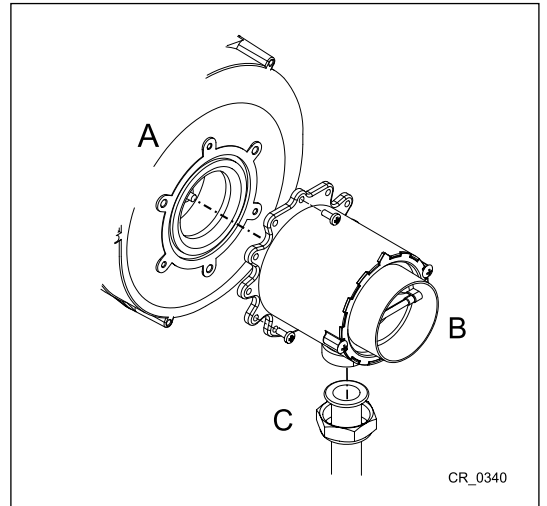


TABLA 2

Modelo de caldera	PARÁMETROS - N.º de revoluciones/min (rpm)						VENTURI Ø (mm)	INYECTORES DE GAS Ø (mm)		
	P60*		P30 – P61*		P59*			G20 - G31	G20	G31
	Potencia mín.		Potencia máx.		Potencia encendido					
G20	G31	G20	G31	G20	G31	G20 - G31	G20	G31		
1.90	1250	1500	6500	6200	2400	2400	34	5,6(n.º2)	4,5(n.º2)	
1.110	1300	1300	6900	6700	2500	3000	38	6,4(n.º2)	5,0(n.º2)	

* valor leído en la pantalla del panel frontal de la caldera, que se debe multiplicar x 10 (por ej. 150 corresponde a 1500 rpm).



Para facilitar las operaciones de calibrado de la válvula del gas, es posible seleccionar la "función calibrado" directamente en el panel de control de la caldera según se describe en el capítulo 4.2.




Para los conductos en cascada, modificar el parámetro P60 con un incremento correspondiente a 200 en lo que se refiere al número de revoluciones del ventilador (véase la tabla 1B en el capítulo 10.3).

16. DISPOSITIVOS DE REGULACIÓN Y SEGURIDAD

La caldera está fabricada para satisfacer todas las disposiciones de las Normativas europeas de referencia; en particular, está provista de:

- **Termostato de seguridad**

Este dispositivo, cuyo sensor está situado en la ida de la calefacción, interrumpe el flujo del gas al quemador en caso de sobrecalentamiento del agua contenida en el circuito primario. En estas condiciones la caldera se bloquea y sólo después de haber eliminado la causa de la activación es posible repetir el encendido pulsando la tecla .

- **Termostato brida intercambiador (260 °C)**

Este dispositivo está situado en la brida del intercambiador e interrumpe el flujo del gas al quemador en caso de sobrecalentamiento del intercambiador causado por el aflojamiento del aislamiento delantero o problemas de hermeticidad en las juntas de la brida. Pulsar el pulsador de restauración, situado en el termostato, tras haber identificado las causas de la activación, luego pulsar el pulsador de reset presente en el panel de mandos de la caldera.


- **Termofusible**

Este dispositivo está situado en la parte trasera del intercambiador e interrumpe el flujo del gas al quemador en caso de sobrecalentamiento del intercambiador causado por el aflojamiento del aislamiento trasero. En caso de activación de este dispositivo es necesario desmontar el intercambiador y sustituir el termofusible (véase el apartado "SUSTITUCIÓN DEL TERMOFUSIBLE DEL INTERCAMBIADOR").



Está prohibido desactivar este dispositivo de seguridad

- **Sonda NTC humos**

Este dispositivo está situado en el conducto de humos. La placa electrónica bloquea el flujo de gas al quemador en caso de sobretemperatura. Para restablecer las condiciones normales de funcionamiento es necesario pulsar la tecla .




La operación de restauración indicada anteriormente sólo es posible si la temperatura es < 90°C.



Está prohibido desactivar este dispositivo de seguridad.

- **Detector de llama por ionización**

El electrodo de detección garantiza la seguridad en caso de falta de gas o interencendido incompleto del quemador principal. En estas condiciones la caldera se bloquea. Para restablecer las condiciones normales de funcionamiento es necesario pulsar la tecla .

- **Presostato hidráulico**

Este dispositivo impide que el quemador principal se encienda si la presión de la instalación no es superior a 0,5 bares.

- **Poscirculación de la bomba**

La poscirculación de la bomba, obtenida electrónicamente, dura 3 minutos y se activa, en la función calefacción, después del apagado del quemador principal por el accionamiento del termostato ambiente.

- **Dispositivo antihielo**

La gestión electrónica de la caldera está provista de una función "antihielo" en calefacción y ACS que, con temperatura de impulsión instalación inferior a 5 °C, hace funcionar el quemador hasta alcanzar un valor de 30 °C en impulsión. Esta función está operativa si la caldera está alimentada eléctricamente, si hay gas y si la presión de la instalación es la establecida.

- **Antibloqueo de las bombas**

En caso de falta de demanda de calor, en calefacción y/o ACS, por un periodo de 24 horas consecutivas, las bombas se ponen en funcionamiento automáticamente por 10 segundos.

- **Válvula de seguridad hidráulica (circuito de calefacción)**

Este dispositivo, calibrado en 4 bares, está al servicio del circuito de calefacción. Se aconseja conectar la válvula de seguridad a un conducto de descarga provisto de sifón. Está prohibido utilizarla como medio para vaciar el circuito de calefacción.

- **Precirculación de la bomba de la caldera**

En caso de demanda de funcionamiento en calefacción, el aparato puede realizar una precirculación de la bomba antes de efectuar el encendido del quemador. La duración de esta precirculación depende de la temperatura de funcionamiento y las condiciones de instalación y varía de pocos segundos a unos minutos.

Las funciones relacionadas con los dispositivos de regulación y seguridad están operativas si la caldera está alimentada eléctricamente.

17. CURVAS DE CAUDAL/ALTURA MANOMÉTRICA DEL CIRCULADOR

La bomba utilizada es de tipo modulante y tiene la función de hacer circular el agua entre la caldera y el separador hidráulico.

LEYENDA DE LOS GRÁFICOS DE LA BOMBA - ANEXO - "SECTION" E

Q	CAUDAL
H	ALTURA MANOMÉTRICA



LOS GRÁFICOS DE CAUDAL/ALTURA MANOMÉTRICA EN LA PLACA DE LA BOMBA ESTÁN DISPONIBLES AL FINAL DEL MANUAL EN EL ANEXO "SECTION" E.

18.MANTENIMIENTO ANUAL

Para garantizar la perfecta eficacia de la caldera es necesario realizar anualmente los siguientes controles:

- Verificación del aspecto y del cierre de las juntas del circuito del gas y del circuito de combustión. Sustituir las juntas desgastadas con repuestos nuevos y originales;
- Verificación del estado y de la correcta posición de los electrodos de encendido y detección de llama;
- Verificación del estado del quemador y de su correcta fijación;
- Verificación de las eventuales impurezas presentes en la cámara de combustión. Utilizar una aspiradora para la limpieza;
- Verificación del correcto calibrado de la válvula del gas;
- Verificación de la presión de la instalación de calefacción;
- Verificación de la presión del depósito de expansión (instalación);
- Verificación del correcto funcionamiento del ventilador;
- Verificación de los conductos de evacuación y aspiración para asegurarse de que no estén obstruidos;
- Verificación de las eventuales impurezas presentes en el sifón.



Antes de iniciar cualquier intervención de mantenimiento, asegurarse de que la caldera esté desconectada de la alimentación. Después de la intervención, restablecer los parámetros de funcionamiento originales de la caldera, si se han modificado.

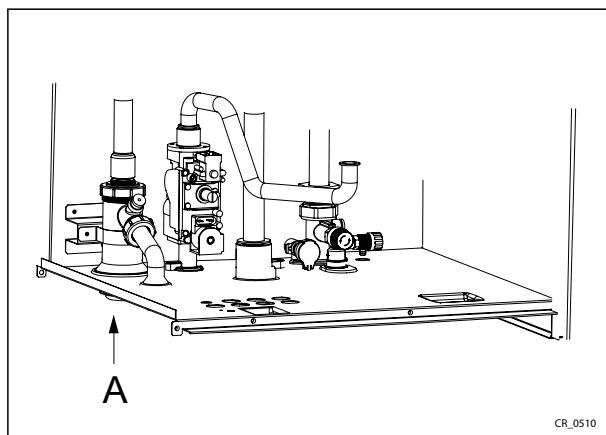
18.1 LIMPIEZA DEL SIFÓN DE DESCARGA CONDENSADO

Desenroscar la parte inferior del sifón "A" de descarga del condensado.

- Limpiar el fondo del sifón con agua.
- Llenar con agua la sección inferior hasta alcanzar una distancia de 10 mm del borde superior.
- Volver a situar la sección inferior contra el sifón de descarga del condensado.



Si se acciona el dispositivo con el registro de condensado vacío, se corre el riesgo de envenenamiento por la emisión de los gases de escape.



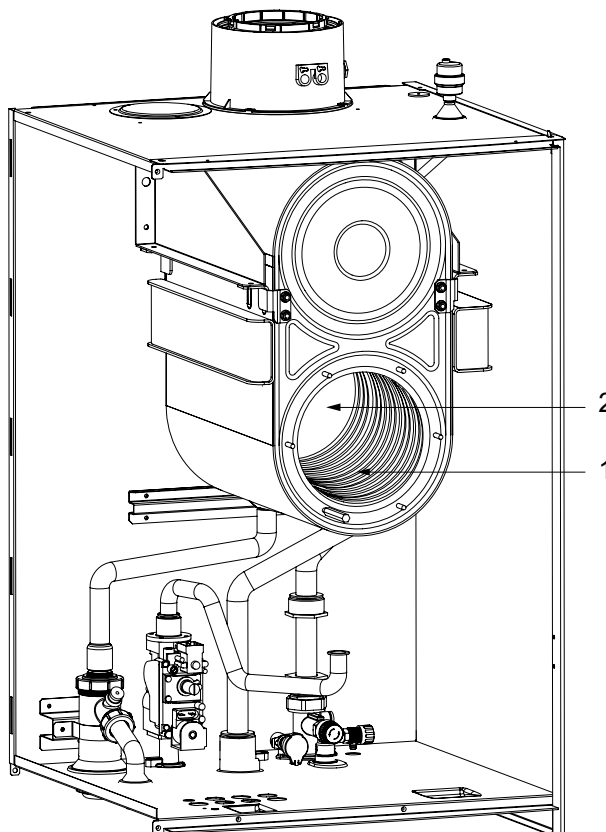
18.2 LIMPIEZA DEL INTERCAMBIADOR LADO HUMOS



Antes de empezar a limpiar el intercambiador de calor esperar a que la temperatura sea inferior a 40 °C y proteger todos los componentes eléctricos contra las salpicaduras de agua.

Para limpiar el intercambiador de calor, actuar según se describe a continuación:

- Cortar la alimentación eléctrica de la caldera.
- Cerrar el grifo de entrada gas.
- Quitar la tapa frontal de la caldera.
- Bajar la caja eléctrica, asegurándose de protegerla contra el contacto con el agua.
- Desconectar los cables del electrodo de encendido, de detección de llama e del termostato brida intercambiador.
- Desmontar el grupo ventilador-mezclador-quemador-brida desenroscando las 6 tuercas M6 y el empalme debajo del mezclador.
- Proteger contra el agua el panel aislante trasero (2) con una película impermeable disponible en el kit de limpieza.
- Aspirar con cuidado los residuos en el interior de la cámara de combustión y eliminar eventuales incrustaciones utilizando un cepillo con cerdas de plástico disponible en el kit de limpieza.
- Rociar abundantemente las superficies que hay que limpiar (1) utilizando el líquido BX-HT Cleaner o algo similar mediante el pulverizador especial y esperar 10 minutos (se pueden utilizar otros productos previa consulta del servicio de asistencia técnica autorizada). Cepillar sin aclarar y repetir la aplicación de BX-HT Cleaner. Cuando hayan transcurrido otros 10 minutos, volver a cepillar. En caso de que el resultado no sea satisfactorio, repetir la operación.
- Al final de la limpieza, aclarar con agua.
- Sustituir la junta de la brida soporte quemador.
- Para el reensamblaje actuar en sentido inverso enroscando las 6 tuercas de la brida con un par de 5,5 Nm.



18.3 CONTROL DEL QUEMADOR

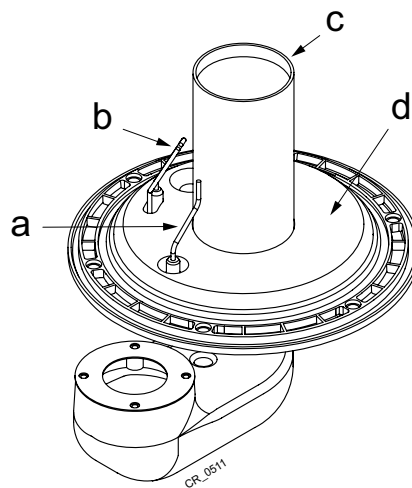
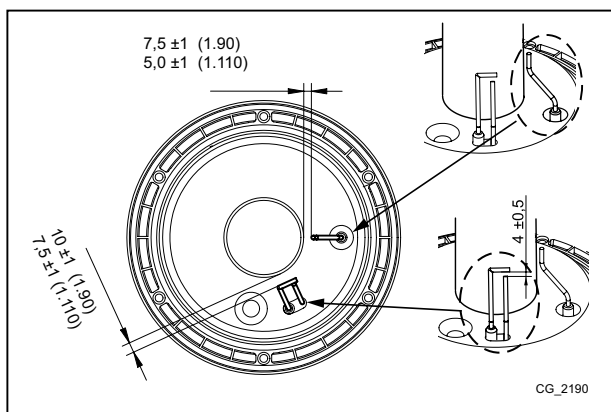
El quemador no necesita limpieza.

- Verificar la presencia de daños sobre la superficie del quemador. Sustituir el quemador, si es necesario.
- Controlar la posición de la sonda de detección de la llama.
- Verificar que la distancia del electrodo de encendido corresponda a la tolerancia que se indica en la figura.
- Verificar que el aislamiento de la superficie del quemador en la brida del quemador no esté dañado. En caso contrario, sustituirlo.



Conectar la alimentación del gas utilizando una junta nueva. Abrir la alimentación del gas y verificar que en el quemador no haya pérdidas de gas mediante un aerosol de detección de pérdidas.

POSICIONAMIENTO DE LOS ELECTRODOS



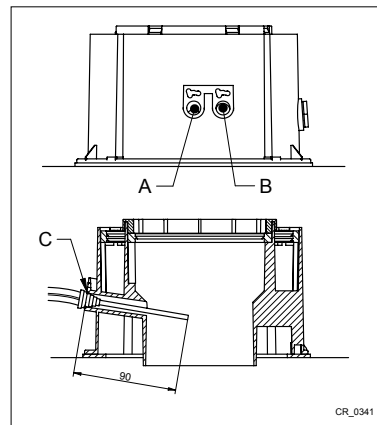
a	Electrodo detección llama
b	Electrodo encendido
c	Quemador
d	Aislamiento superficie quemador

18.4 PARÁMETROS DE COMBUSTIÓN

Para la medición en obra del rendimiento de la combustión y de la higienicidad de los productos de la combustión, la caldera está provista de dos tomas destinadas a este uso específico. Una toma está conectada al circuito de descarga de los humos (**A**) y permite medir la higienicidad de los productos de la combustión y el rendimiento de la combustión. La otra está conectada al circuito de aspiración del aire comburente (**B**) en la cual se puede controlar la eventual recirculación de los productos de la combustión, en caso de conductos coaxiales. En la toma conectada al circuito de los humos se pueden medir los siguientes parámetros:

- temperatura de los productos de la combustión;
- concentración de oxígeno (O₂) o, como alternativa, de dióxido de carbono (CO₂);
- concentración de monóxido de carbono (CO).

La temperatura del aire comburente se debe medir en la toma conectada al circuito de aspiración del aire (**B**), introduciendo la sonda de medida unos 9 cm (**C**).

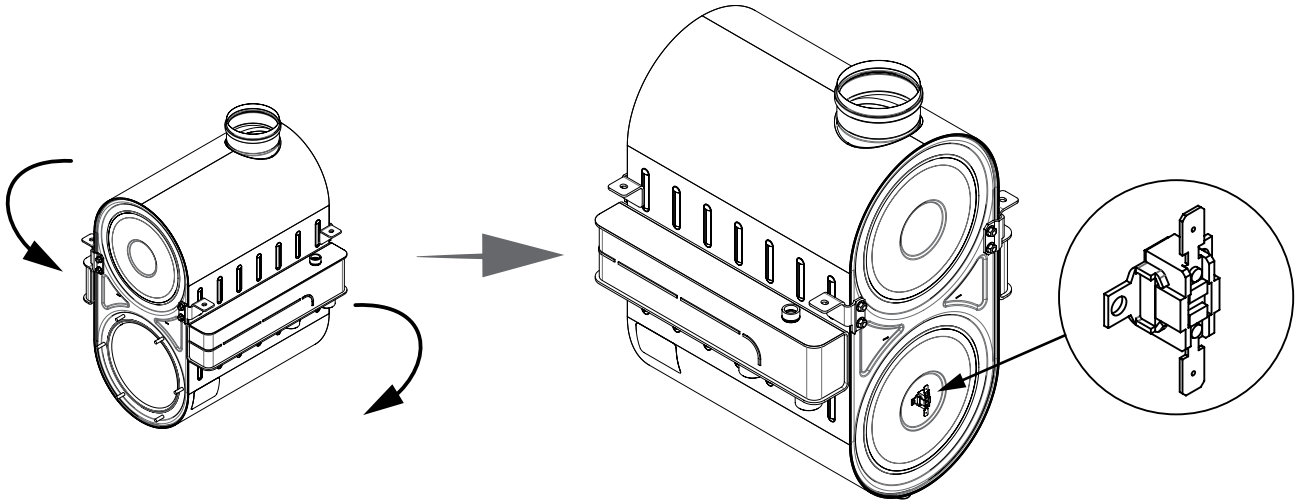


Para activar la función " ANÁLISIS COMBUSTIÓN " ver el capítulo 4.3.

Sección INSTALADOR (es)

19. SUSTITUCIÓN DEL TERMOFUSIBLE DEL INTERCAMBIADOR

El termofusible está situado en la parte trasera del intercambiador, como se indica en la figura; eléctricamente está conectado en serie al termostato de seguridad. Tiene la función de proteger el intercambiador contra la sobret temperatura en caso de aflojamiento del aislamiento. Cuando este dispositivo se activa, en la pantalla aparece la anomalía **E110**. Si la causa es la rotura del aislamiento, será necesario desmontar el intercambiador y sustituir el aislamiento trasero y el termofusible.



20. DESMONTAJE, ELIMINACIÓN Y RECICLADO



Sólo técnicos cualificados están autorizados para trabajar en el aparato y en la instalación.

Antes de desmontar el aparato, asegurarse de haber desconectado la alimentación eléctrica, haber cerrado el grifo de entrada gas y haber puesto todas las conexiones de la caldera y de la instalación en condiciones de seguridad.

El aparato se debe eliminar correctamente con arreglo a las normativas, las leyes y los reglamentos vigentes. El aparato y los accesorios no se deben eliminar con los residuos domésticos.

Más del 90% de los materiales del aparato se puede reciclar.

21. CARACTERÍSTICAS TÉCNICAS

Modelo: DUO-TEC MP +		1.90	1.110
Cat.		II ₂ H ₃ P	
Tipo de gas	-	G20 - G31	
Capacidad térmica nominal	kW	87,4	104,9
Capacidad térmica reducida (G20)	kW	9,7	11,7
Potencia térmica nominal (G31)	kW	12,5	11,7
Potencia térmica nominal 80/60 °C	kW	85,0	102,0
Potencia térmica nominal 50/30 °C	kW	91,8	110,2
Potencia térmica reducida 80/60 °C (G20)	kW	9,4	11,4
Potencia térmica reducida 80/60 °C (G31)	kW	12,2	11,4
Potencia térmica reducida 50/30 °C (G20)	kW	10,2	12,3
Potencia térmica reducida 50/30 °C (G31)	kW	13,1	12,3
Rendimiento nominal 50/30 °C	%	105,5	105,1
Presión máx. agua circuito de calefacción	bar	4	
Presión mín. agua circuito de calefacción	bar	0,5	
Capacidad circuito caldera (volumen de agua)	l	9	10
Campo de temperaturas circuito de calefacción	°C	25÷80	
Tipo de conductos de descarga	-	C13 - C33 - C43 - C53 - C63 - C83 - C93 - B23	
Diámetro conducto de descarga concéntrico	mm	110/160	
Diámetro conductos de descarga separados	mm	110/110	
Caudal másico humos máx.	kg/s	0,040	0,047
Caudal másico humos mín.	kg/s	0,005	0,005
Temperatura humos máx.	°C	70	
Presión de alimentación gas natural 2H	mbar	20	
Presión de alimentación gas propano 3P	mbar	37	
Tensión eléctrica de alimentación	V	230	
Frecuencia eléctrica de alimentación	Hz	50	
Potencia eléctrica nominal	W	275	320
Peso neto	kg	83	93
Dimensiones - altura	mm	952	
- anchura	mm	600	
- profundidad	mm	584	
Grado de protección contra la humedad (EN 60529)	-	IPX5D	
Certificado CE Nr. 0085CM0128			

CONSUMOS CAUDAL TÉRMICO Q_{máx.} y Q_{mín.}

Q _{max} (G20) - 2H	m ³ /h	9,25	11,10
Q _{min} (G20) - 2H	m ³ /h	1,03	1,24
Q _{max} (G31) - 3P	kg/h	6,60	7,92
Q _{min} (G31) - 3P	kg/h	0,97	0,91

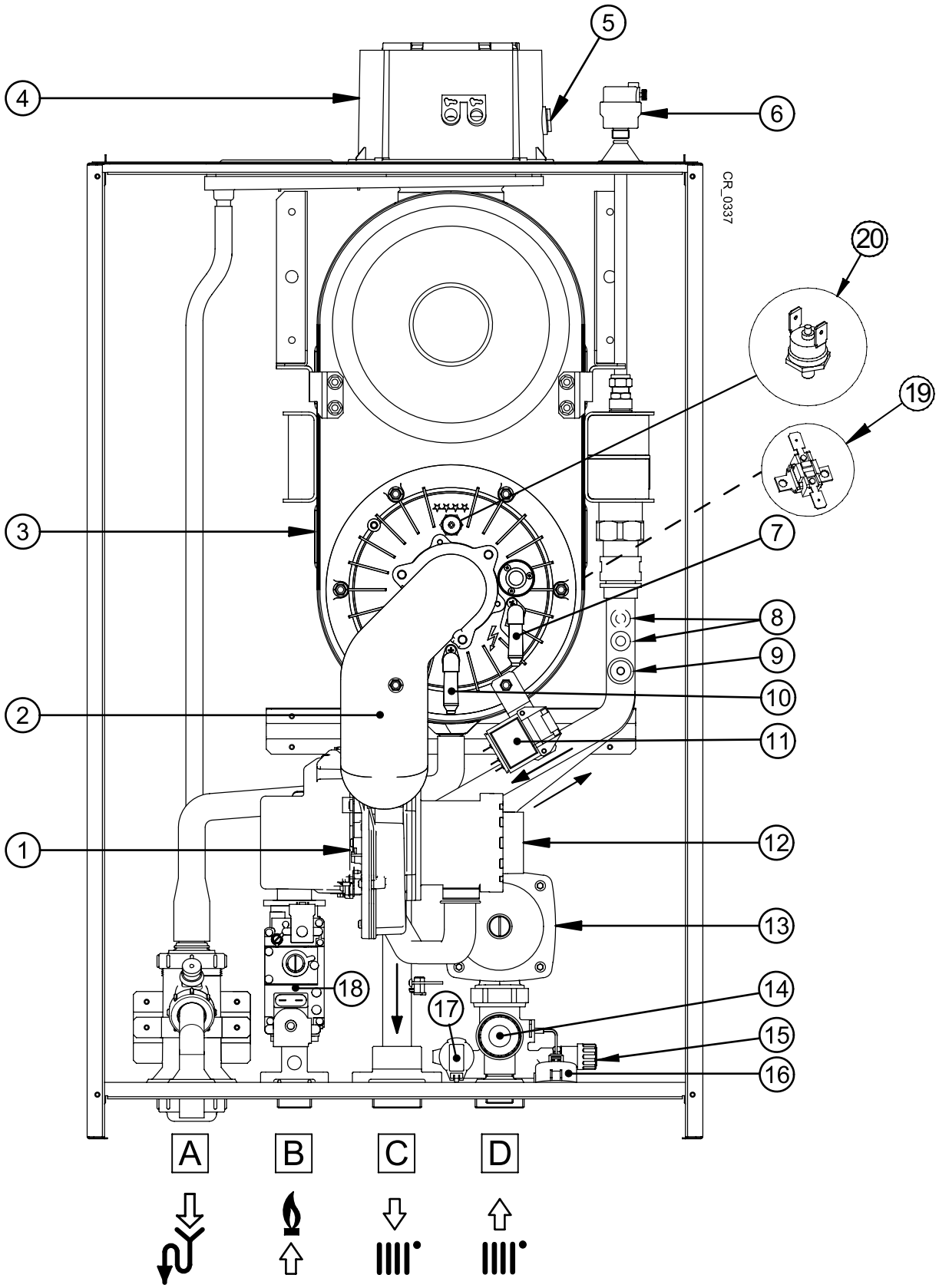
22. PARÁMETROS TÉCNICOS

BAXI DUO-TEC MP+			1.90	1.110
Caldera de condensación			Sí	Sí
Caldera de baja temperatura ⁽¹⁾			No	No
Caldera B1			No	No
Aparato de calefacción de cogeneración			No	No
Calefactor combinado			No	No
Potencia calorífica nominal	P_{rated}	kW	85	102
Potencia calorífica útil a potencia calorífica nominal y régimen de alta temperatura ⁽²⁾	P_4	kW	85.0	102.0
Potencia calorífica útil a un 30% de potencia calorífica nominal y régimen de baja temperatura ⁽¹⁾	P_1	kW	28.2	33.8
Eficiencia energética estacional de calefacción	η_s	%		
Eficiencia útil a potencia calorífica nominal y régimen de baja temperatura ⁽²⁾	η_4	%	87.7	87.6
Eficiencia útil a un 30% de la potencia calorífica nominal y régimen de baja temperatura ⁽¹⁾	η_1	%	96.8	96.8
Consumo de electricidad auxiliar				
A plena carga	el_{max}	kW	0.130	0.165
Carga parcial	el_{min}	kW	0.017	0.018
Modo de espera	P_{SB}	kW	0.003	0.003
Otros elementos				
Pérdida de calor en modo de espera	P_{stby}	kW	0.089	0.097
Consumo de electricidad del quemador de encendido	P_{ign}	kW	0.000	0.000
Consumo de energía anual	Q_{HE}	GJ		
Nivel de potencia acústica, interiores	L_{WA}	dB	63	63
Emisiones de óxidos de nitrógeno	NO _x	mg/kWh	31	22
Parámetros de agua caliente sanitaria				
Perfil de carga declarado				
Consumo eléctrico diario	Q_{elec}	kWh		
Consumo eléctrico anual	AEC	kWh		
Eficiencia energética del caldeo de agua	η_{wh}	%		
Consumo de combustible diario	Q_{fuel}	kWh		
Consumo de combustible anual	AFC	GJ		
<p>(1) Baja temperatura se refiere a una temperatura de retorno (en la entrada del calefactor) de 30 °C para las calderas de condensación, 37 °C para las calderas de baja temperatura y 50 °C para los demás calefactores.</p> <p>(2) Régimen de alta temperatura significa una temperatura de retorno de 60 °C a la entrada del calefactor y una temperatura de alimentación de 80 °C a la salida del calefactor.</p>				

23.FICHA DE PRODUCTO

BAXI DUO-TEC MP+		1.90	1.110
Calefacción: aplicación de temperatura		Media	Media
Calentamiento de agua - Perfil de carga declarado			
Clase de eficiencia energética estacional			
Clase de eficiencia energética de calentamiento de agua			
Potencia calorífica nominal (<i>Prated o Psup</i>)	kW	85	102
Calefacción: consumo anual de energía	GJ		
Calentamiento de agua: consumo anual de energía	kWh ⁽¹⁾ GJ ⁽²⁾		
Eficiencia energética estacional de calefacción	%		
Eficiencia energética del calentamiento de agua	%		
Nivel de potencia acústica (L _{WA}) en interiores	dB	63	63
(1) Eléctrico (2) Combustible			

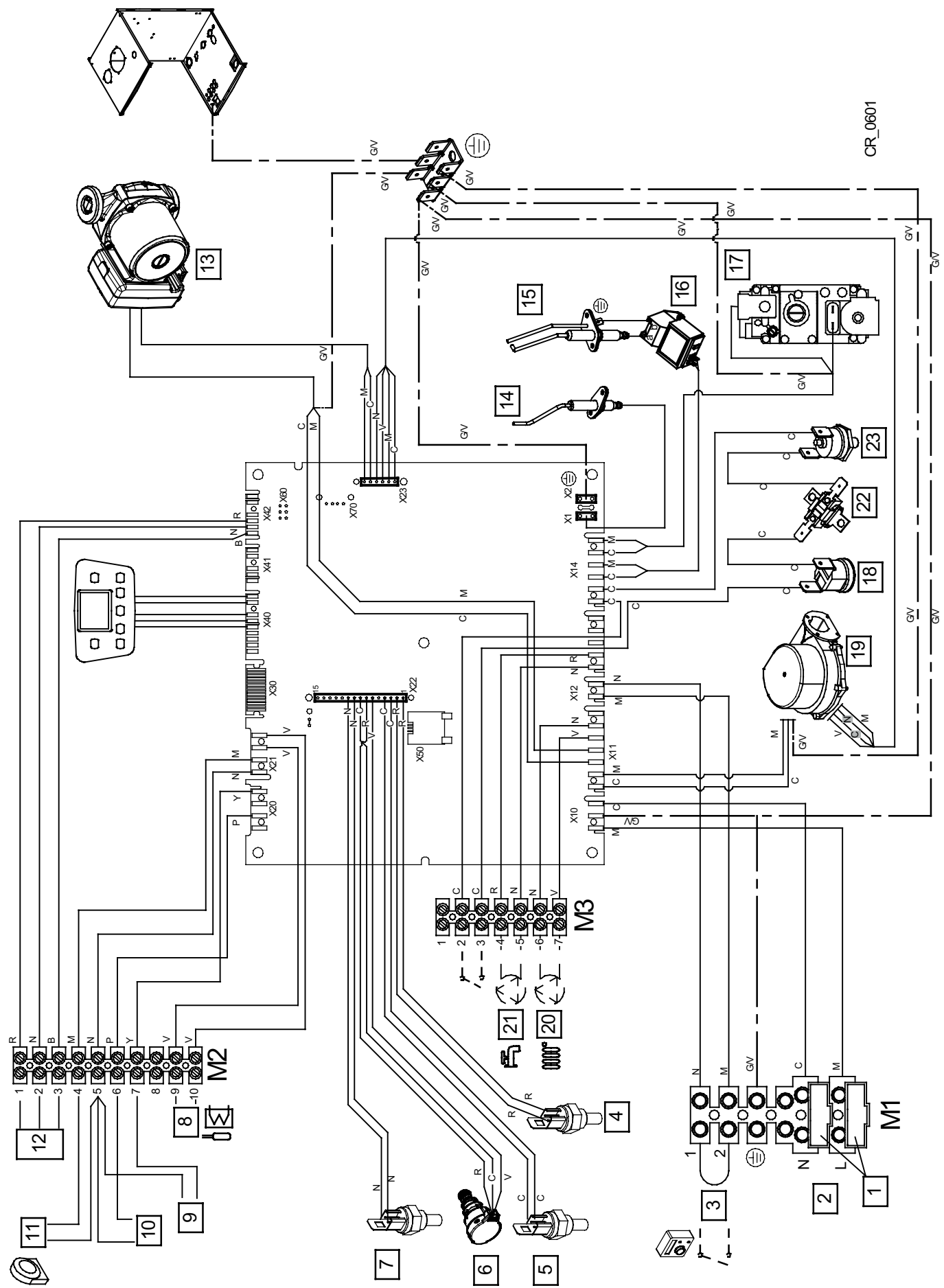
SECTION A



	it	en
1	Ventilatore	Fan
2	Collettore miscela aria-gas	Air/gas blend manifold
3	Scambiatore primario	Primary exchanger
4	Raccordo scarico fumi coassiale	Coaxial flue connector
5	Sonda fumi	Flue sensor
6	Valvola di sfogo aria automatica	Automatic air vent
7	Elettrodo di accensione	Ignition electrode
8	Sonda NTC riscaldamento (mandata e ritorno)	NTC water heating sensor (flow and return)
9	Termostato di sicurezza (sovratemperature)	Safety overflow temperature thermostat
10	Elettrodo di rivelazione di fiamma	Flame detection electrode
11	Accenditore	Spark generator
12	Venturi	Venturi
13	Pompa	Pump
14	Valvola di sicurezza idraulica	Hydraulic Safety valve
15	Rubinetto di scarico caldaia	Boiler drain tap
16	Manometro	Pressure gauge
17	Sensore di pressione idraulico	Hydraulic Pressure Sensor
18	Valvola gas	Gas valve
19	Termofusibile	Thermal fuse
20	Termostato flangia scambiatore	Exchanger flange thermostat
A	Attacco sifone scarico condensa	Trap condensate drain
B	Attacco ingresso GAS	Gas inlet connection
C	Attacco mandata acqua riscaldamento	Heating flow connection
D	Attacco ritorno acqua riscaldamento	Heating return connection

	de	es
1	Ventilator	Ventilador
2	Sammelrohr Luft-/Gasgemisch	Colector de mezcla aire-gas
3	Primär-Tauscher	Intercambiador primario
4	Koaxiale Abgasleitung	Racord conexión humos coaxial
5	Abgasfühler	Sonda de humos
6	Automatisches Entlüftungsventil	Válvula de purga aire automática
7	Zündungselektrode	Electrodo de encendido
8	NTC-Fühler Heizung (Vor- und Rücklauf)	Sonda NTC calefacción (ida y retorno)
9	Sicherheitsthermostat (Übertemperatur)	Termostato de seguridad (sobretemperaturas)
10	Flammenüberwachungselektrode	Electrodo de detección de llama
11	Zünder	Encendedor
12	Venturi	Venturi
13	Pumpe	Bomba
14	Hydraulisches Sicherheitsventil	Válvula de seguridad hidráulica
15	Entleerungshahn Heizkessel	Grifo de descarga caldera
16	Druckmesser	Manómetro
17	Hydraulikdruckfühler	Sensor de presión hidráulico
18	Gasventil	Válvula del gas
19	Thermosicherung	Fusible térmico
20	Thermostat des Wärmetauscherflansches	Termostato brida intercambiador
A	Anschluss Kondenswasser-Auslasssiphon	Conexión desagüe condensados
B	Eingangsanschluss GAS	Conexión entrada de gas
C	Anschluss Heizwasservorlauf	Conexión ida agua Calefacción
D	Anschluss Heizwasserrücklauf	Conexión retorno agua Calefacción

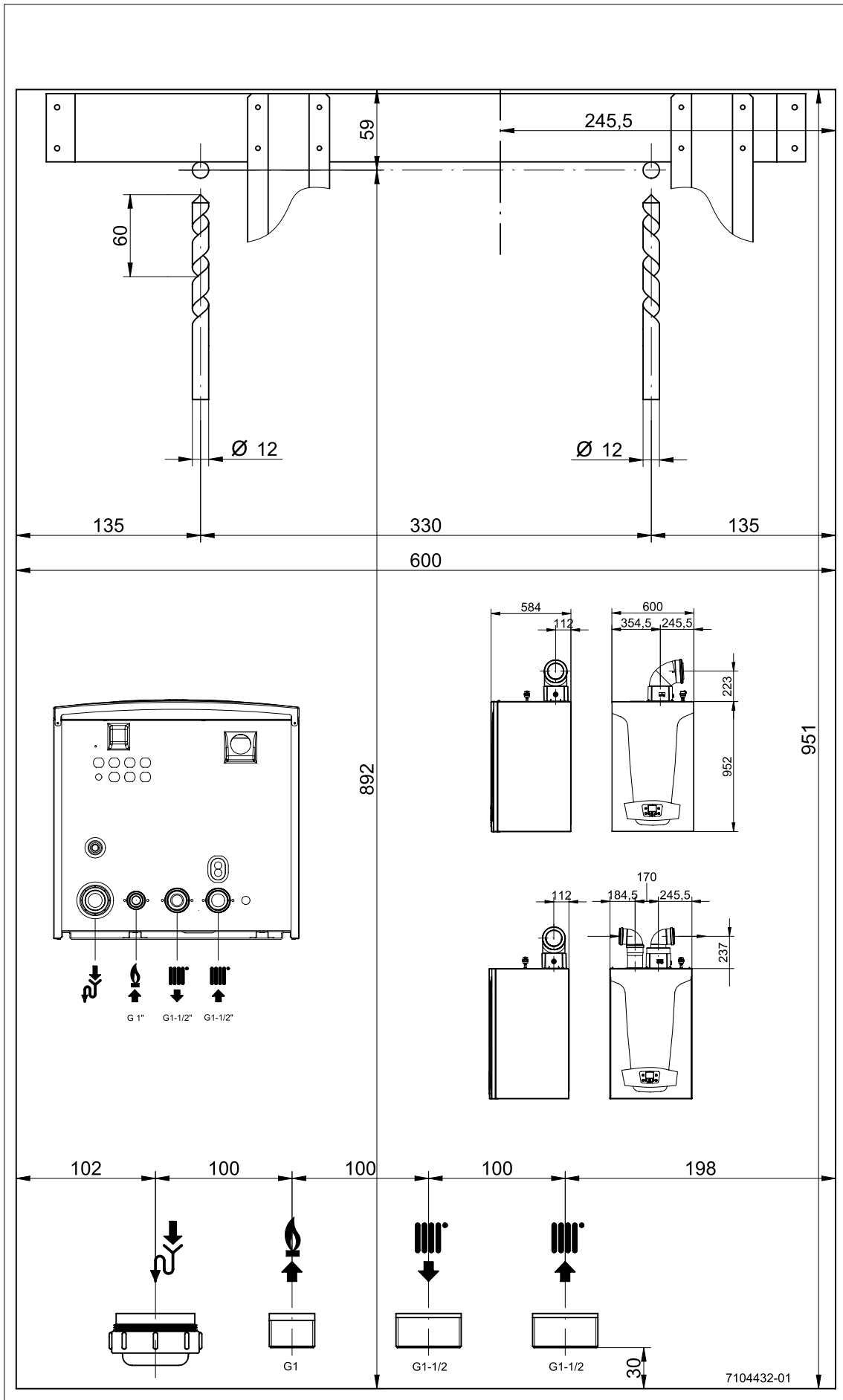
SECTION B



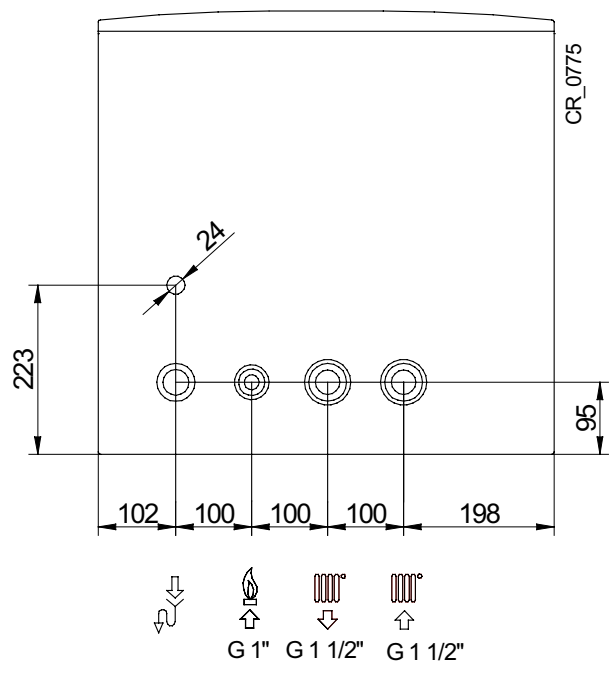
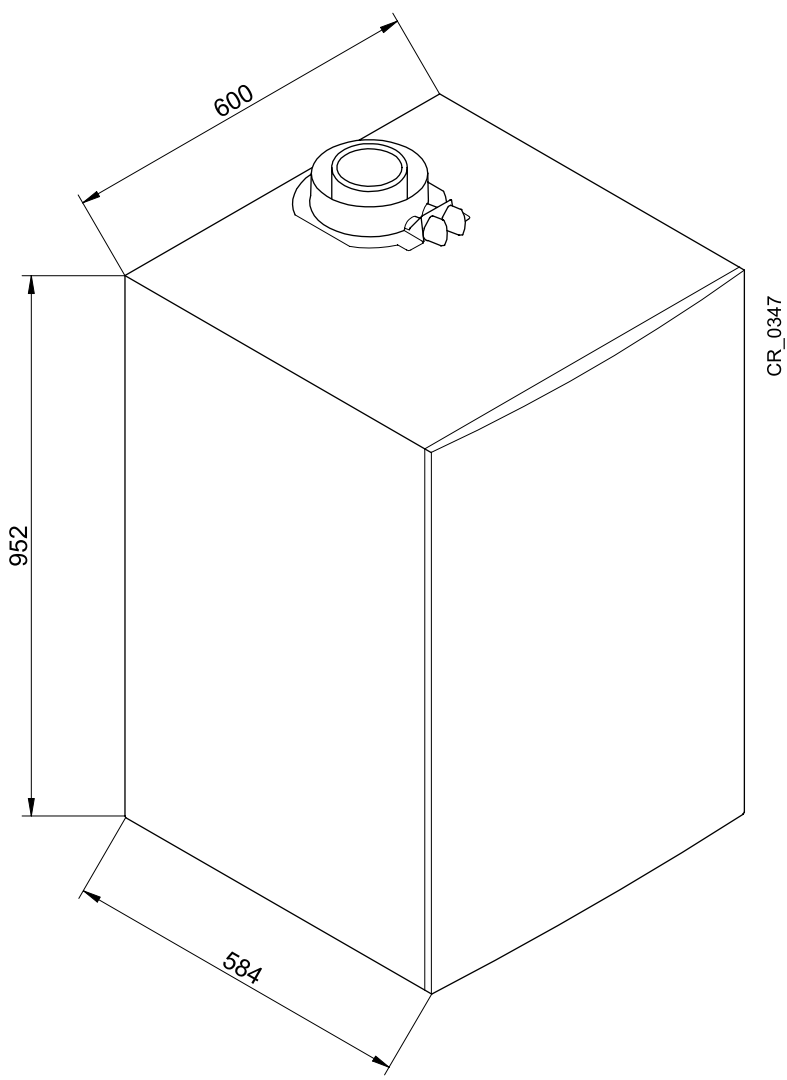
CR_0601

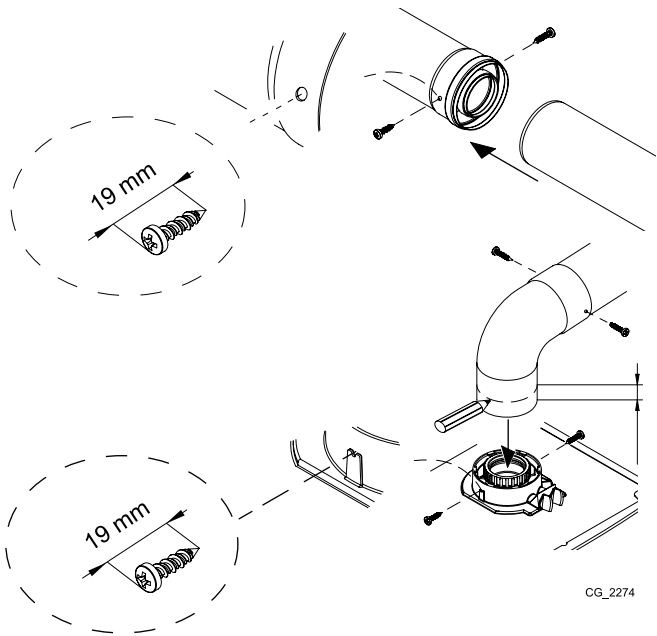
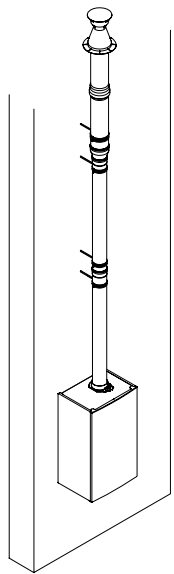
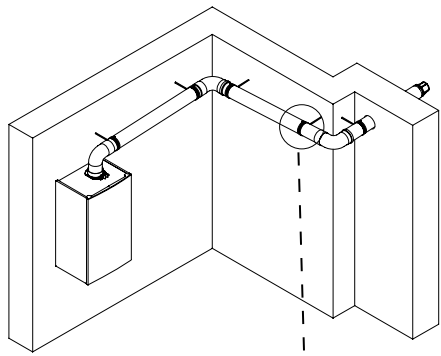
	it	en	de	es
1	Fusibili	Fuses	Schmelzsicherungen	Fusibles
2	Alimentazione elettrica 230 V	230 V Power Supply	Stromversorgung 230 V	Alimentación eléctrica 230 V
3	Termostato Ambiente (TA)	Room Thermostat (RT)	Raumthermostat (RT)	Termostato Ambiente (TA)
4	Sonda mandata riscaldamento	Heating flow sensor	Vorlauffühler Heizung	Sonda impulsión calefacción
5	Sonda ritorno riscaldamento	Heating return sensor	Rücklauffühler Heizung	Sonda retorno calefacción
6	Sensore di pressione	Water pressure sensor	Drucksensor	Sensor de presión
7	Sonda fumi	Fumes sensor	Abgasfühler	Sonda de humos
8	Sonda bollitore sanitario	DHW tank sensor	Fühler Warmwasserspeicher	Sonda calentador ACS
9	Sonda ausiliaria 1	Auxiliary Sensor 1	Hilfsfühler 1	Sonda auxiliar 1
10	Sonda ausiliaria 2	Auxiliary Sensor 2	Hilfsfühler 2	Sonda auxiliar 2
11	Sonda esterna	Outdoor sensor	Außentemperaturfühler	Sonda exterior
12	Controllo Remoto	Remote Control	FERNBEDIENUNG	Control Remoto
13	Pompa	Pump	Pumpe	Bomba
14	Elettrodo di rivelazione fiamma	Flame sensor electrode	Flammenüberwachungselektrode	Elettrodo de detección de llama
15	Elettrodo di accensione	Ignition electrode	Zündungselektrode	Elettrodo de encendido
16	Accenditore	Igniter	Zünder	Encendedor
17	Valvola gas	Gas valve	Gasventil	Válvula del gas
18	Termostato di sicurezza	Safety Thermostat	Sicherheitsthermostat	Termostato de seguridad
19	Ventilatore	Fan	Ventilator	Ventilador
20	Pompa circuito di riscaldamento	Heating circuit pump	Pumpe Heizkreislauf	Bomba circuito de calefacción
21	Pompa bollitore sanitario	DHW boiler tank pump	Pumpe Warmwasserspeicher	Bomba calentador ACS
22	Termofusibile	Thermal fuse	Thermosicherung	Fusibile térmico
23	Termostato flangia scambiatore	Exchanger flange thermostat	Thermostat des Wärmetauscherflansches	Termostato brida intercambiador
C	Celeste	Blue	Hellblau	Celeste
M	Marrone	Brown	Braun	Marrón
N	Nero	Black	Schwarz	Negro
R	Rosso	Red	Rot	Rojo
G/V	Giallo/Verde	Yellow/Green	Grüngelb	Amarillo/Verde
V	Verde	Green	Grün	Verde
B	Bianco	White	Weiß	Blanco
G	Grigio	Grey	Grau	Gris
Y	Giallo	Yellow	Gelb	Amarillo
P	Viola	Violet	Violett	Violeta

SECTION C

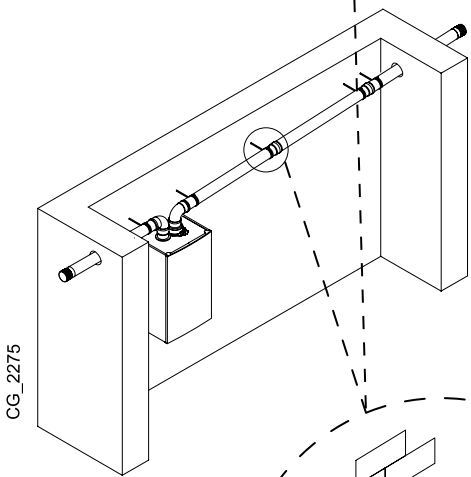
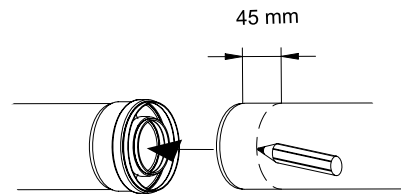


SECTION C

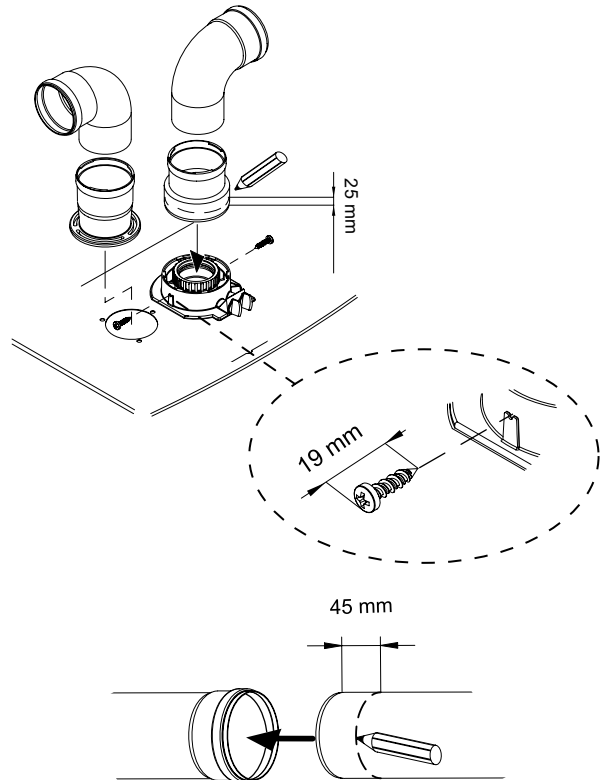
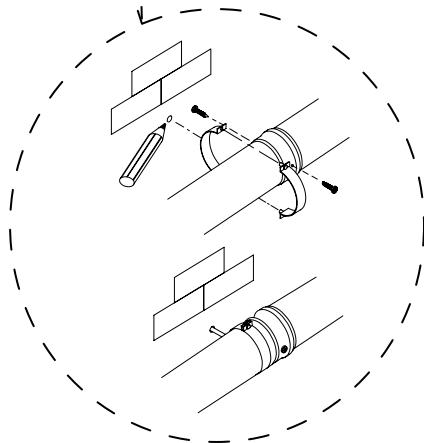


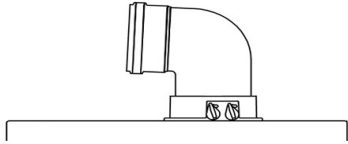


CG_2274

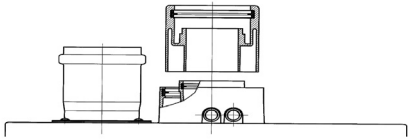


CG_2275

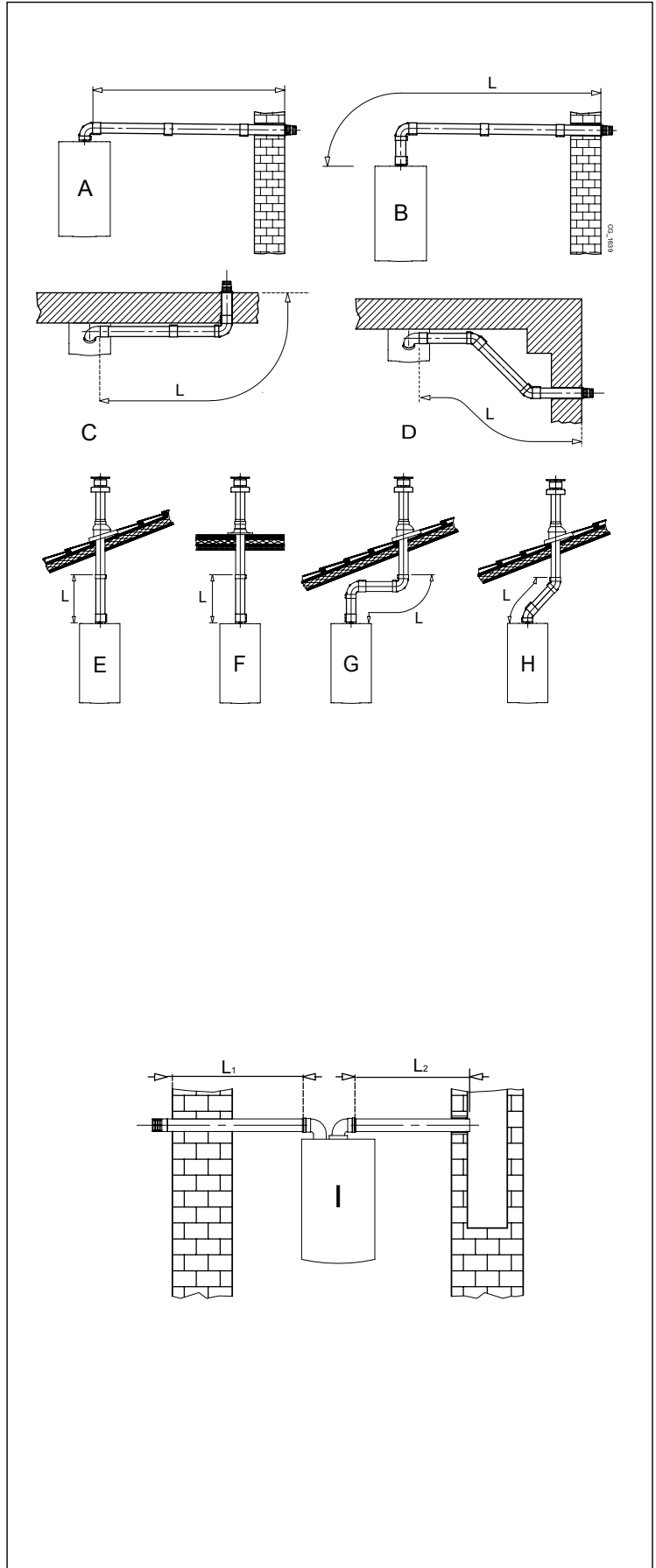




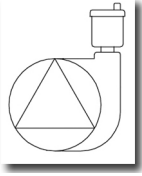
A B	Lmax = 10 m - Ø 110/160 mm
C D	Lmax = 9 m - Ø 110/160 mm
E F	Lmax = 10 m - Ø 110/160 mm
G	Lmax = 8 m - Ø 110/160 mm
H	Lmax = 9 m - Ø 110/160 mm



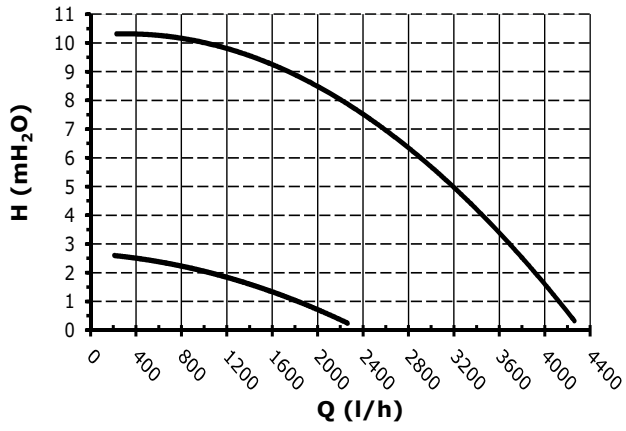
I	(L1+L2) max = 27 m - Ø 110 mm L1 max = 7 m
----------	-----------------------------------------------



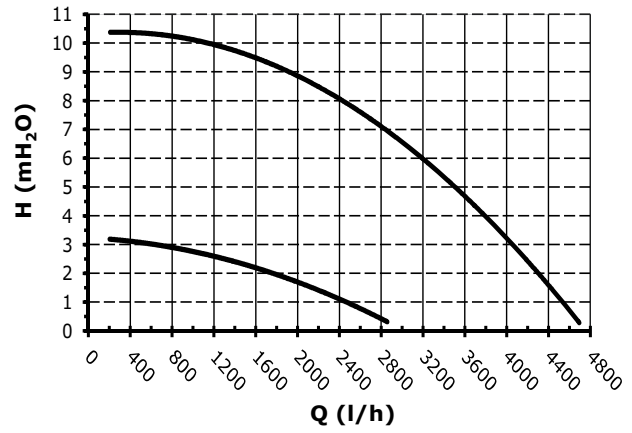
SECTION D



MP+ 90



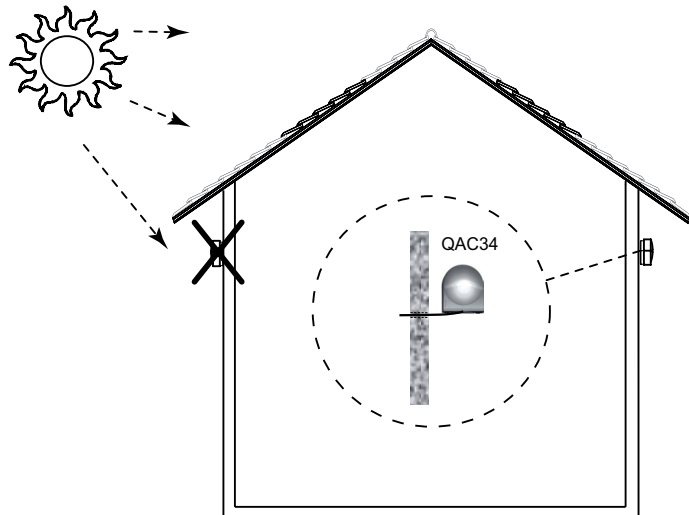
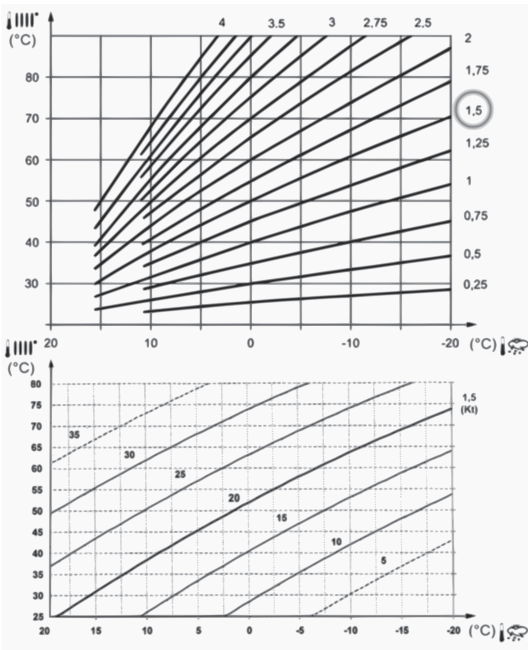
MP+ 110

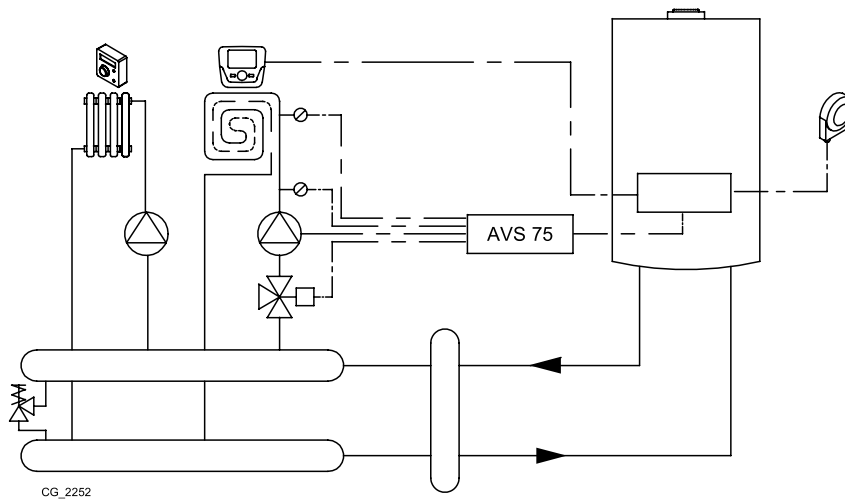
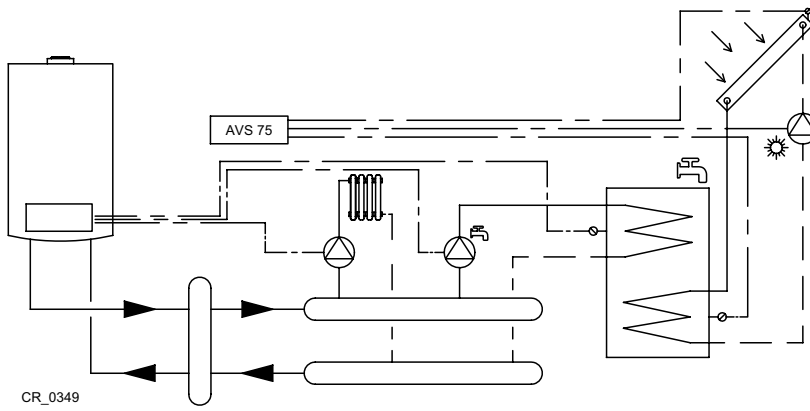
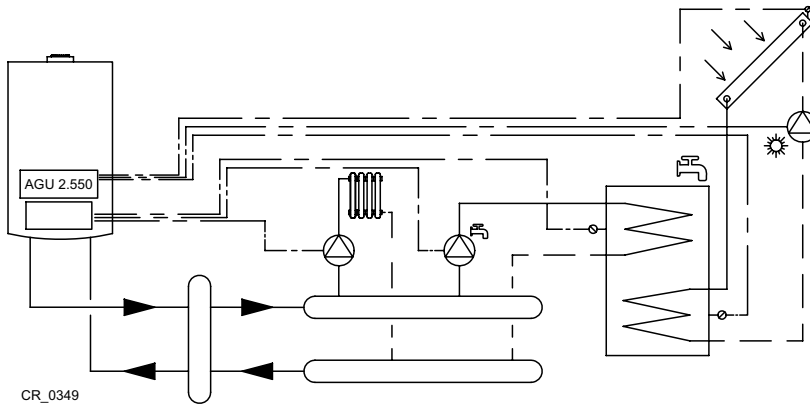
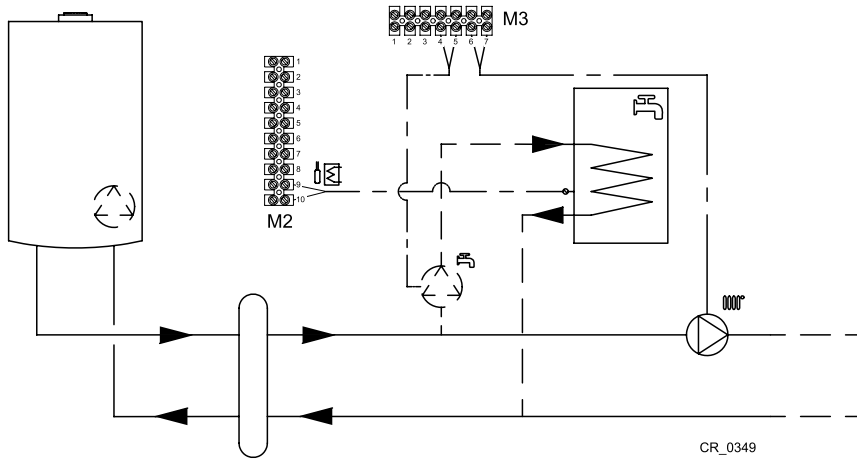


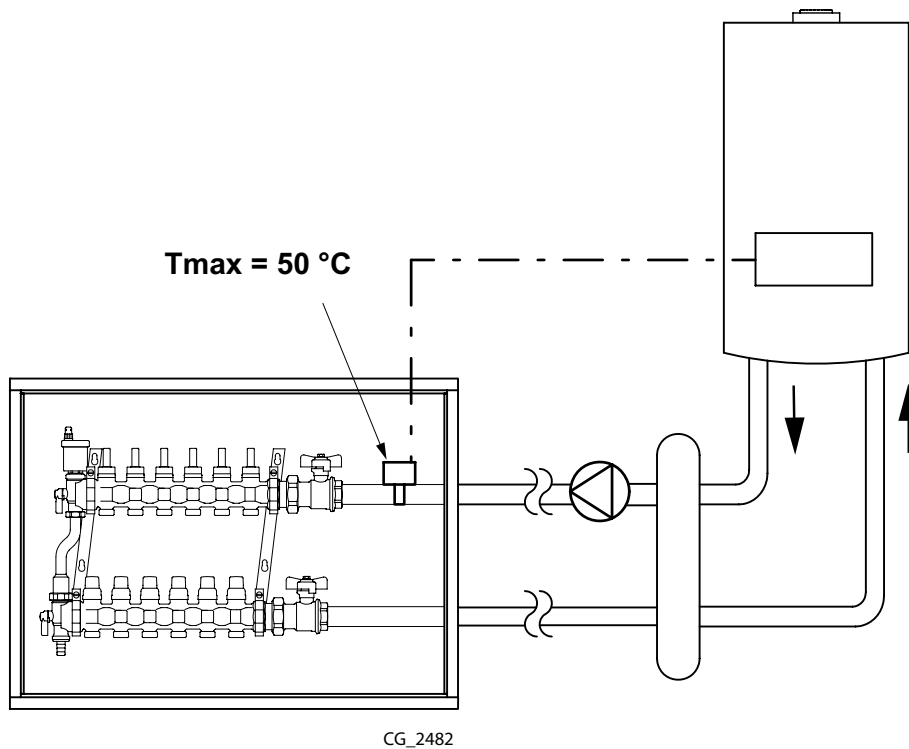
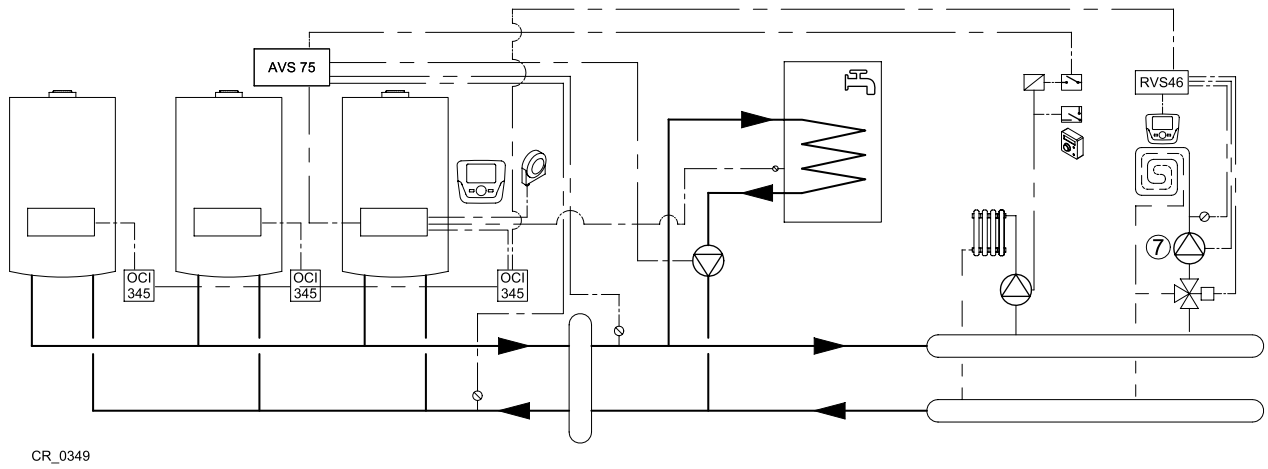
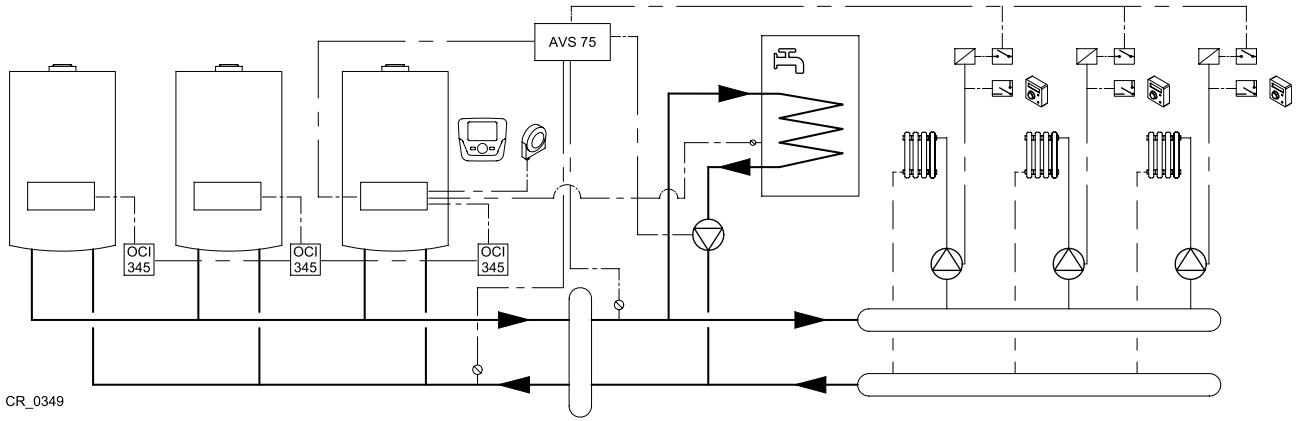
SIEMENS
QAC34



SECTION E







BAXI

36061 Bassano del Grappa (VI) - ITALIA

Via Trozzetti, 20

Servizio clienti: tel. 0424-517800 – Telefax 0424-38089

www.baxi.it